



ABDECKUNGEN UND ANSCHLÜSSE

Optimaler Schutz für Mauern, Dachränder, Gesimse und Fensterbänke

Aktuelle Informationen, Berichte und Fachveröffentlichungen, erweiterte technische Informationen, Aufmaßlisten, Standarddetails und Ausschreibungstexte finden Sie unter www.rheinzink.de

Haftungsausschlussklausel

Die RHEINZINK GmbH & Co. KG lässt jederzeit den aktuellen Stand der Technik und Produktentwicklung als auch -forschung in ihre technischen Stellungnahmen einfließen. Derartige Stellungnahmen oder Empfehlungen beschreiben die mögliche Ausführung im Normalfall für europäisches Klima, speziell europäisches Innenklima. Es können jedoch naturgemäß nicht alle denkbaren Fälle erfasst werden, in denen sowohl weitergehende als auch einschränkende Maßnahmen im Einzelfall erforderlich werden können. Eine Stellungnahme der RHEINZINK GmbH & Co. KG ersetzt daher in keiner Weise die Beratung oder Planung eines für ein konkretes Bauvorhaben verantwortlichen Architekten/Planers oder durch das ausführende Unternehmen unter Berücksichtigung der konkreten örtlichen Gegebenheiten.

Die Nutzung der von der RHEINZINK GmbH & Co. KG zur Verfügung gestellten Unterlagen stellt eine Serviceleistung dar, für die eine Haftung für Schäden und weitergehende Ansprüche aller Art ausgeschlossen ist. Unberührt hiervon bleibt eine etwaige Haftung aus Vorsatz oder grober Fahrlässigkeit sowie die Haftung im Falle der Verletzung des Lebens, des Körpers oder der Gesundheit eines Menschen. Ansprüche nach dem Produkthaftungsgesetz bleiben ebenfalls unberührt.

9. aktualisierte Auflage

© 2020 RHEINZINK GmbH & Co. KG

Alle Rechte vorbehalten. Nachdruck, Vervielfältigung – auch auszugsweise – ohne schriftliche Genehmigung der RHEINZINK GmbH & Co. KG nicht gestattet.

Vorwort

In dieser Dokumentation wird die Anwendung von Abdeckungen und Anschlüssen aus RHEINZINK-Titanzink beschrieben. Die Inhalte bilden die Grundlage für eine sachgerechte Planung und klassische anwendungstechnische Lösungen und dienen lediglich als Orientierung. Die abgebildeten Detailzeichnungen beschreiben mögliche baupraktische Lösungen.

Wir weisen ausdrücklich darauf hin, dass in der Praxis Anwendungsfälle vorkommen können, bei denen die dargestellten Abdeckungs- oder Anschlussarten nicht oder nur eingeschränkt umsetzbar sind. Vor diesem Hintergrund ist jede tatsächliche Detailsituation im Einzelfall vom Planer zu prüfen. Dabei sind sowohl die systembedingten Auswirkungen auf das Objekt und die örtlichen und klimatischen Bedingungen, als auch die bauphysikalischen Beanspruchungen zu berücksichtigen. Die Einhaltung der beschriebenen Anwendungstechniken und Vorgaben befreit nicht von eigenverantwortlichem Handeln.

Die Dokumentation wurde auf der Grundlage baupraktischer Erfahrungen erstellt und entspricht dem aktuellen Wissensstand aus Forschung und Entwicklung, den anerkannten Regeln und dem Stand der Technik. Wir behalten uns vor, jederzeit entwicklungsbedingte Änderungen vorzunehmen.

Bitte beachten Sie darüber hinaus unsere Hinweise zum Material und dessen Verarbeitung unter:

www.rheinzink.de/handwerker/materialhinweise/

Bei etwaigen Fragen oder Anregungen wenden Sie sich bitte an den für Sie zuständigen Berater oder setzen Sie sich mit dem RHEINZINK-Vertriebsbüro in Ihrer Nähe in Verbindung. Alle Kontaktdaten finden Sie auf unserer Homepage **www.rheinzink.de/kontakt**

Datteln, im Mai 2020

Die RHEINZINK-Produktlinien	1.10 Anschluss an Wärmedämmverbundsysteme	6. BRANDWÄNDE
1. MAUERABDECKUNGEN	1.11 Ausbildung einer Außenecke	6.1 Sonderbauteile – Abdeckungen von Brandwänden
1.1 Abdeckungen am Beispiel von Attika- und Mauerabdeckungen	2. GESIMSABDECKUNGEN	6.2 Rechtliche Rahmenbedingungen
1.2 Profilgeometrien	2.1 Anwendungsbereiche	6.3 Anwendungsbereiche
1.3 Maßvorgaben	2.2 Denkmalschutz	7. SOLARSYSTEME
1.3.1 Abdeckungsbreiten und Metalldicken	3. FENSTERBANK-ABDECKUNGEN	7.1 Sonderbauteile – Einbindung von Solarsystemen
1.3.2 Überstände, Schenkellängen	3.1 Anwendungsbereiche	7.2 Details
1.3.3 Anschlusshöhen	3.2 Details	8. GRÜNDÄCHER
1.4 Gefälle	4. GIEBELMAUERN	8.1 Sonderbauteile – Dachränder bei Gründächern
1.5 Unterkonstruktion	4.1 Abdeckungen im Längsgefälle – Giebelmauern	8.2 Details
1.6 Befestigung	4.2 Ausbildung von Profilstößen	Referenzobjekte Bildnachweis
1.6.1 Befestigung mit verzinkten Haftstreifen	5. DACHABDICHTUNGEN	
1.6.2 Befestigung mit Bitumenkaltkleber	5.1 Anschluss von RHEINZINK-Profilen an Dachabdichtungen	
1.7 Bewegungsaufnahme	5.2 Dachränder mit dichtender Funktion und Außenentwässerung	
1.8 Verbindungstechniken und Ausbildung von Profilstößen	5.3 Dachränder mit dichtender Funktion und Innenentwässerung	
1.8.1 RHEINZINK UDS-Verbinder	5.4 Dachränder mit stützender Funktion für weiche Bedachungen	
1.8.2 Flachschiebenahnt mit Abdeckkappe		
1.8.3 Schiebenahnt mit Band-Bewegungsausgleicher		
1.8.4 Schiebenahnt mit einfachem Querfalz		
1.8.5 Schiebenahnt mit Stoßprofil, geklebt mit Bitumenkaltkleber		
1.9 Anschluss von Metallabdeckungen an aufgehende Bauteile		

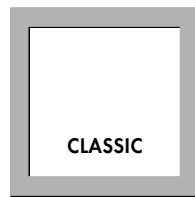


**EINE MARKE –
5 PRODUKTLINIEN
FÜR JEDE
ANFORDERUNG
DIE PERFEKTE
LÖSUNG**

● walzblank

RHEINZINK-CLASSIC

*URSPRÜNGLICH.
AUSDRUCKSSTARK.
PATINIERT MIT DER ZEIT.*



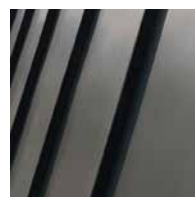
TITANZINK WALZBLANK: PATINIERT IM LAUFE DER JAHRE. NATURBELASSENER, WANDELBARER OBERFLÄCHEN-CHARAKTER.

● blaugrau

● schiefergrau

RHEINZINK-prePATINA

*VORBEWITTERT.
SELBSTTHEILEND.
NATÜRLICH.*



DIE NATÜRLICHE OBERFLÄCHE, MIT ZINKTYPISCHER OPTIK DER PATINA AB WERK. 100% RECYCELBAR.

- skygrey
- basalte

- gold
- braun
- blau
- rot
- grün
- schwarz

- reinweiß
- perlgold
- schwarzgrau

RHEINZINK-GRANUM

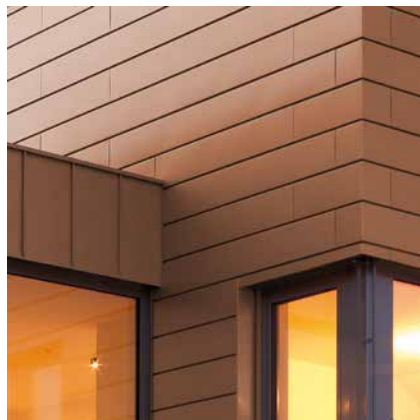
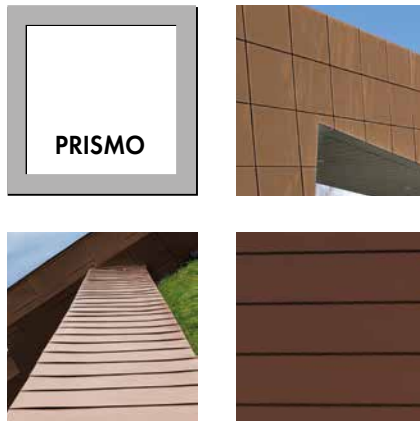
PURISTISCH.
EDEL-MATT.
VIELFÄLTIG.



SKYGREY UND BASALTE. PURE, GRAUE ELEGANZ. URBANES DESIGN. PHOSPHATIERTE OBERFLÄCHE MIT UNZÄHLIGEN GESTALTUNGSMÖGLICHKEITEN.

RHEINZINK-PRISMO

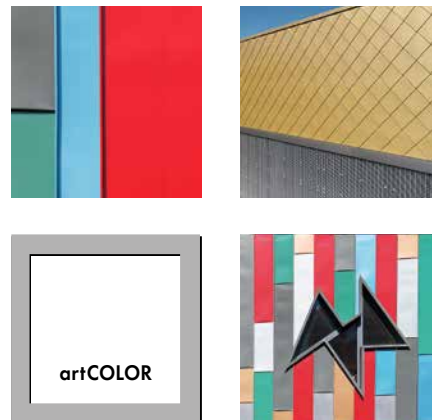
LASIERT.
DYNAMISCH.
ANPASSUNGSFÄHIG.



ÄSTHETISCHES, HARMONISCHES BILD MIT DEM UMFELD. DEZENTE FARBVIELFALT FÜR EINEN EINZIGARTIGEN LOOK. HALBTRANSPARENT.

RHEINZINK-artCOLOR

BUNT.
LEBENDIG.
GRENZENLOS.



EFFEKTVOLLE GESTALTUNGSMÖGLICHKEITEN. INDIVIDUELLE, AUSDRUCKSSTARKE FARBKOMPOSITIONEN. LACKIERTE FARBVIELFALT.

1. Mauerabdeckungen

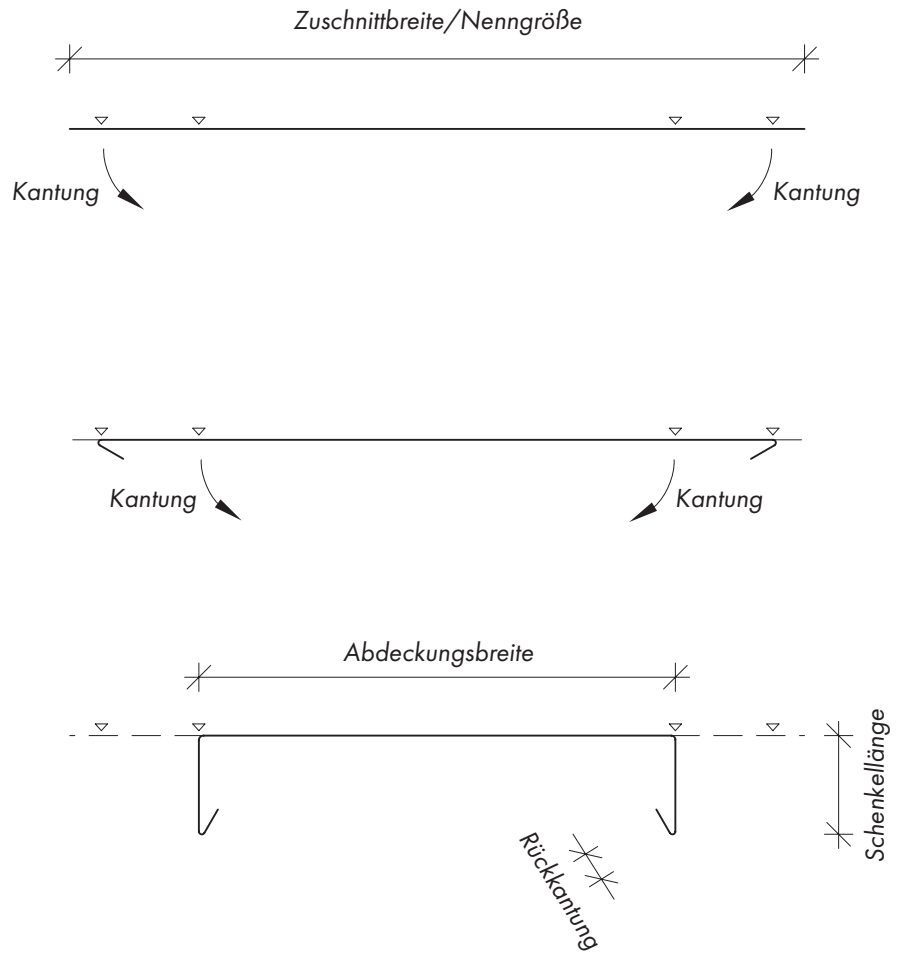
1.1 Abdeckungen am Beispiel von Attika- und Mauerabdeckungen

Allgemeines

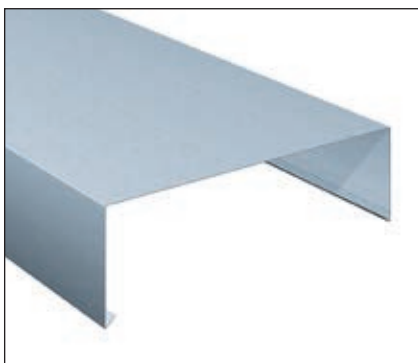
RHEINZINK-Abdeckungen bieten einen optimalen und langlebigen Schutz für verschiedene Arten von Mauern, Dachrändern, Gesimsen und Fensterbänken. Ein mögliches Eindringen von Niederschlagsfeuchte an diesen Bauteilen wird zuverlässig verhindert. Folgeschäden wie Durchfeuchtungen oder Abplatzungen bleiben aus. Voraussetzung für eine erfolgreiche Umsetzung ist eine auf die Detailsituation abgestimmte Planung. RHEINZINK-Abdeckungen werden auf einer vollflächigen Unterlage montiert und indirekt befestigt.

Am Beispiel von vollflächig unterstützten RHEINZINK-Abdeckungen für Mauern und Dachränder soll dargestellt werden, welche Planungsgrundlagen generell bei der Ausführung aller Arten von Abdeckungen mit RHEINZINK einzuhalten sind und welche Möglichkeiten der Anwendung bestehen.

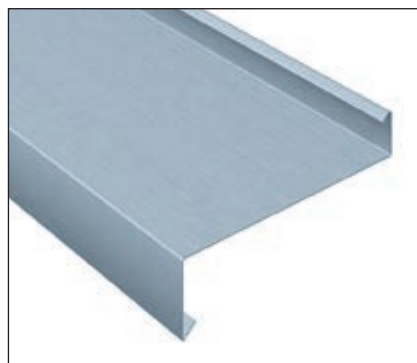
Der Begriff der Abdeckungsbreite soll für die längste auftretende Kante eines Bauprofils stehen. Dies kann sowohl für ein horizontal als auch für ein vertikal eingesetztes Profil gelten (siehe Skizze 1).



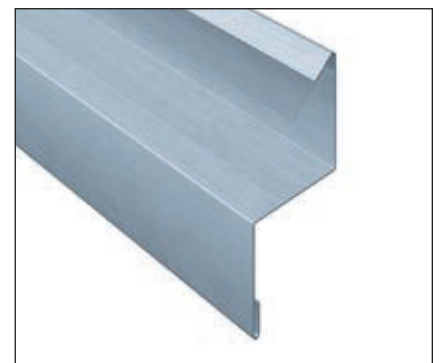
Skizze 1: Begriffserläuterungen



Skizze 2: Profil Mauerabdeckung



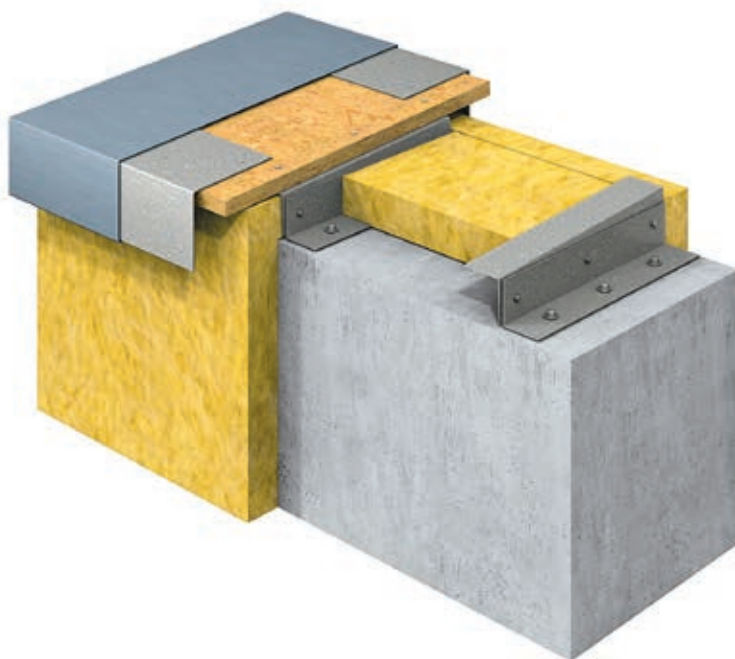
Skizze 3: Profil Fensterbankabdeckung



Skizze 4: Profil Gesimsabdeckung



Skizze 5: Mauerabdeckung vollflächig aufgeklebt



Skizze 6: Mauerabdeckung mit mehrteiliger metallener Unterkonstruktion bietet Vorteile beim Toleranzausgleich

1.2 Profilgeometrien

Die Möglichkeiten der Profilgeometrien sind mit RHEINZINK sehr vielfältig. Gerne liefern wir Ihnen individuell gefertigte Profile (kantentechnische Herstellbarkeit vorausgesetzt). Gerundete Formen können durch Segmentierung oder Vorfertigung in der RHEINZINK-Servicefertigung hergestellt werden*.

1.3 Maßvorgaben

1.3.1 Abdeckungsbreiten und Metalldicken

Mauerabdeckungen werden aus optischen Gründen, d. h. zur Vermeidung zu häufiger Querstöße, üblicherweise in Längen von mindestens 3 m hergestellt und indirekt befestigt. Die Metalldicke hängt von verschiedenen Faktoren ab:

- Breite der Abdeckung/Kantenlänge
- Anforderung an die Planheit der Oberfläche

Mit Bezug auf die Abdeckungsbreite und einer ansprechenden optischen Ausführung hinsichtlich der Planheit der Oberfläche werden die Aussagen entsprechend Tabelle 1 empfohlen. Gerade bei höheren Metalldicken sollten die Umkantungen an den Stößen mit einer Segmentkantbank erstellt werden.

Spätestens ab einer Abdeckungsbreite von 800 mm empfiehlt sich in der Regel die Ausführung als Stehfalzsystem in einer Metalldicke von 0,7 oder 0,8 mm. Die Abschlüsse sollten analog zur Detailausführung Traufe und First für ein Pultdach in Stehfalztechnik ausgebildet werden.

Der Einsatz einer strukturierten Trennlage wird ab einer Abdeckungsbreite von 500 mm empfohlen.

Die Konstruktion von Mauerabdeckungen kann aus einem, zwei oder mehr Elementen erfolgen. Der Zusammenbau aus mehreren Elementen hat vor allem gestalterische und bedingt auch ausdehnungstechnische Vorteile. Zu den gestalterischen Vorteilen zählt vor allem eine deutlich höhere Kantensteifigkeit und somit Geradlinigkeit des gesamten Systems. Materialspannungen durch z. B. unterschiedliche Besonnung können durch diese Trennung minimiert werden.

Abdeckungsbreite a	Empfohlene Mindestdicke	
	bei Befestigung mit Haftstreifen	bei Klebefestigung ohne Haftstreifen
mm	mm	mm
a < 400	0,70	0,80
a < 600	0,80	1,00
a ≥ 600	1,00	1,00

Tabelle 1: Abdeckungsbreiten und Materialstärken (gilt nicht für Stehfalzausführung)

* E-Mail: servicefertigung@rhein-zink.de oder Tel.: +49 2363 605-255

MAUERABDECKUNGEN

1.3.2 Überstände, Schenkellängen

Der Überstand der Mauerabdeckung sollte eine Tropfkante mit mindestens 20 mm Wandabstand erhalten. Für die Ausführung von Abdeckungen und Verwahrungen im Zusammenhang mit Putzfassaden empfehlen wir einen Abstand von ≥ 40 mm von der Tropfkante bis zum fertigen Oberputz (siehe Richtlinie des ZVSHK für Metallanschlüsse an Putz, Außenwärmedämmung und Wärmedämm-Verbundsysteme). Die Überdeckungslänge gilt ab der zu schützenden Gebäudekante (siehe Skizze 7). Die vertikale Schenkellänge beträgt mindestens 50 mm.

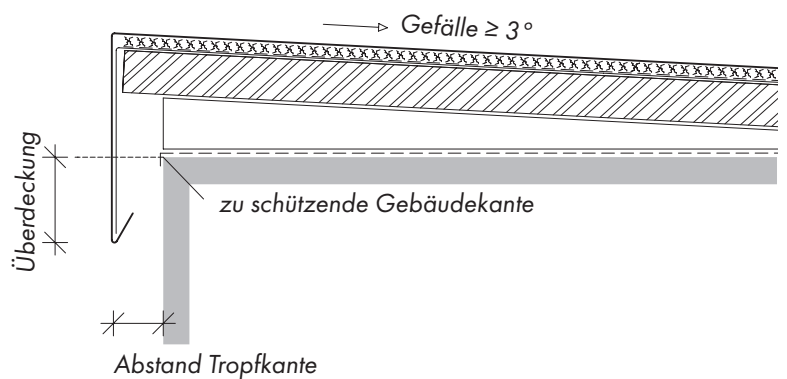
1.3.3 Anschlusshöhen

Bei dem Thema Abdeckungen und Anschlüsse können sehr unterschiedlich zu bewertende Anschlusssituationen auftreten. Gesimsabdeckungen können andere Anforderungen bieten als Fensterbankabdeckungen oder übliche Mauerabdeckungen.

Generell sollten die Aussagen aus den Fachregeln des ZVSHK als Grundlage dienen (siehe Tabelle 3 und Skizze 8). Da sich diese Aussagen aber in erster Linie auf Anschlüsse im Dachbereich beziehen und in Bezug auf Mauer-, Gesims- und Fensterbankabdeckungen keine konkreten Aussagen getroffen werden, empfiehlt es sich, in der Praxis die konkrete Detailsituation und die praktische Umsetzung mit dem Planer, Handwerker und Bauherren abzusprechen.

Neben den traufseitigen, firstseitigen und seitlichen Anschlüssen sind auch die Übergänge an Ortgängen von Bedeutung. Bei Metalldächern wird eine Anschlusshöhe über der wasserführenden Ebene von mindestens 25 mm empfohlen, bei Flachdachabdichtungen mit Metallabschluss sollte die Abdichtung bei Dachneigungen $> 5^\circ$ mindestens 50 mm und bei Dachneigungen $\leq 5^\circ$ mindestens 100 mm über die wasserführende Ebene geführt werden (siehe Tabelle 6).

Für Anschlusssituationen von beispielsweise Ziegeldeckungen an aufgehende Bauteile kann das Produkt RHEINZINK-Anformzink verwendet werden.



Skizze 7: Begriffserläuterungen – Überdeckung und Tropfkantenabstand

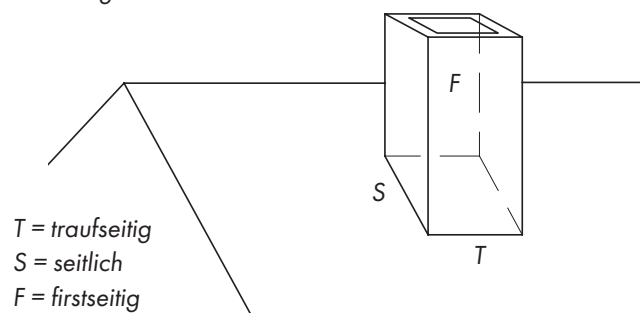
Gebäudehöhe h m	Abstand Tropfkante mm	Abstand Tropfkante zum fertigen Oberputz mm	Überdeckung* mm
$h < 8$	≥ 20	≥ 40	≥ 50
$8 \leq h \leq 20$	≥ 20	≥ 40	≥ 80
$h > 20$	≥ 20	≥ 40	≥ 100

* Die Überdeckungen gelten auch dachseits. Ist die Ablebung ohne Unterbrechung bis zur Vorderkante der Fassade geführt, gelten 50 mm Überdeckung dachseits auch bei Gebäudehöhen ≥ 8 m.

Tabelle 2: Abstands- und Überdeckungsmaße für Abdeckungen und Verwahrungen

Neigung	S mm	T mm	F mm
$< 5^\circ$	150	150	150
$< 22^\circ$	100	100	150
$\geq 22^\circ$	80	80	150

Tabelle 3: Anschlusshöhen an aufgehende Bauteile

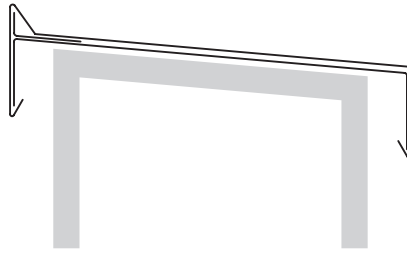


Anformzink ist die langlebige bleifreie Alternative zu Blei- und Kunststoffanschlüssen und ist als glatte und teilweise plissierte Variante erhältlich. Es besteht aus Feinzink gemäß DIN EN 1179 und ist falz- und lötbar.

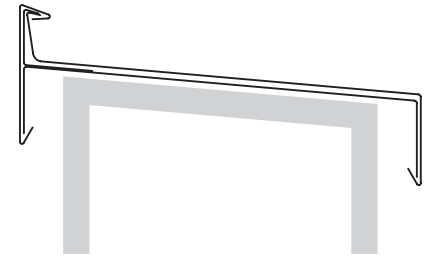
Skizze 8: Begriffserläuterung – Anschlusshöhen an aufgehende Bauteile



Skizze 9: Einteilige Mauerabdeckung



Skizze 10: Einteilige Mauerabdeckung mit Aufkantung



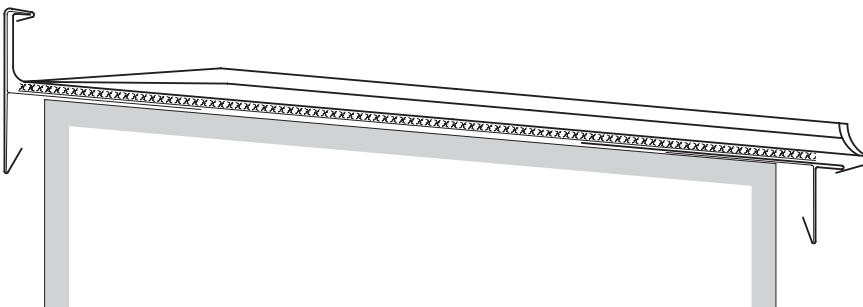
Skizze 11: Zweiteilige Mauerabdeckung

1.4 Gefälle

Abdeckungen sollten generell ein Gefälle von mindestens 3° zur Dachseite aufweisen. Eine gefällelose Verlegung kann durch unvermeidbare leichte Unebenheiten zur Pfützenbildung beitragen und somit die Bildung von Zinkhydroxid fördern. Diese weißlichen Verfärbungen können als störend empfunden werden,

beeinträchtigen aber in keiner Weise die Lebensdauer des Materials und stellen keinen Mangel dar. Zusätzlich können sich bei gefällelosen Abdeckungen Umgebungsstäube sammeln, die bei Regen auf beiden Seiten der Mauerabdeckung ablaufen und zu entsprechenden Verunreinigungen führen können.

In besonderen Fällen sollte neben dem nach innen gerichteten Gefälle eine Aufkantung an der Außenseite oder eine zweiteilige Ausführung vorgesehen werden. Hierdurch wird ein ungewollter Wasserablauf und mögliche Ablaufspuren zu dieser Seite auch bei Windwirkungsvoll verhindert.

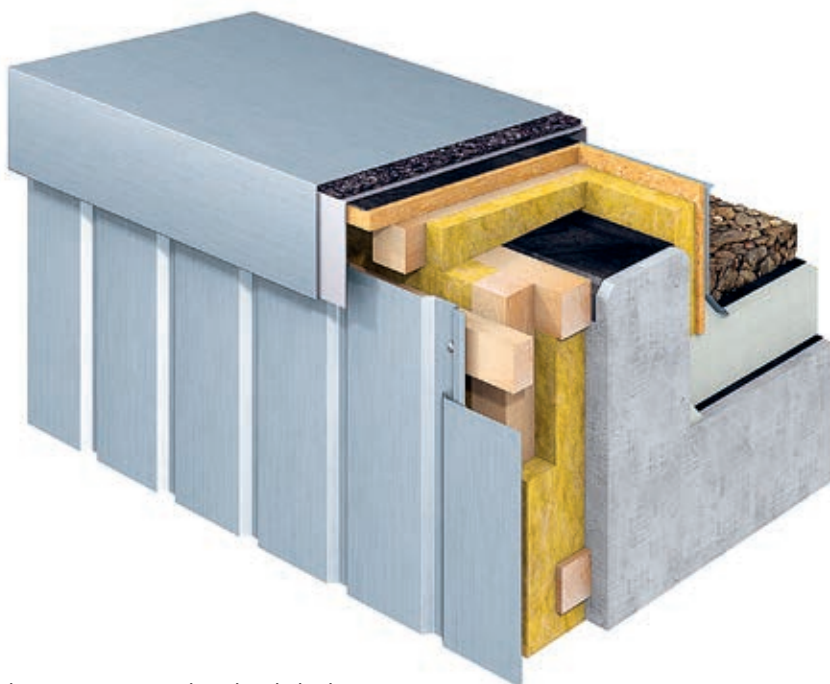


Skizze 12: Mauerabdeckung in Doppelstehfalztechnik

1.5 Unterkonstruktion

Im Regelfall werden als Unterkonstruktion Massivholz, Holzwerkstoffplatten oder Metall eingesetzt. Beim Einsatz von Massivholzschalung sollte eine Brettstärke von 24 mm eingehalten werden, Holzwerkstoffplatten sollten eine Materialstärke von mindestens 22 mm haben. In der Baupraxis haben sich vor allem OSB-Platten des Typs OSB/3 oder OSB/4 bewährt. Die zulässigen Holzwerkstoffplatten sind den Fachregeln des Klempnerhandwerks (ZVSHK) oder des Dachdeckerhandwerks (ZVDH) zu entnehmen.

Die Befestigung dieser Platten auf der Unterkonstruktion erfolgt gemäß Herstellerangabe unter Berücksichtigung der anfallenden Windbelastung gemäß DIN EN 1991. Die verwendeten Befestigungsmittel müssen korrosionsschutzgeschützt sein. Spanplatten nach DIN 68763 sind nicht geeignet.



Skizze 13: Beispiel Attikaabdeckung

BEFESTIGUNG

1.6 Befestigung

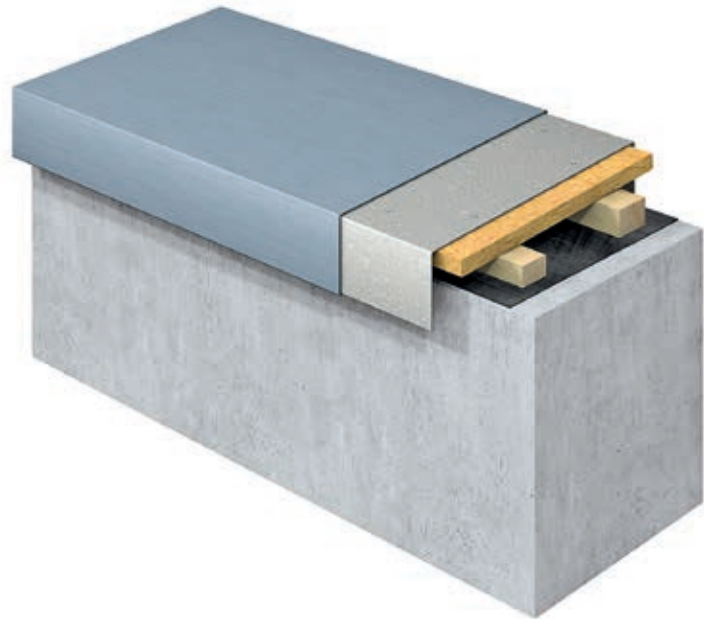
Die Befestigung von Mauerabdeckungen erfolgt indirekt durch Haftstreifen aus verzinktem Stahl oder durch vollflächiges Aufkleben. Bei der Klebetechnik hat sich das Aufbringen mit einem Bitumenkaltkleber bewährt.

1.6.1 Befestigung mit verzinkten Haftstreifen

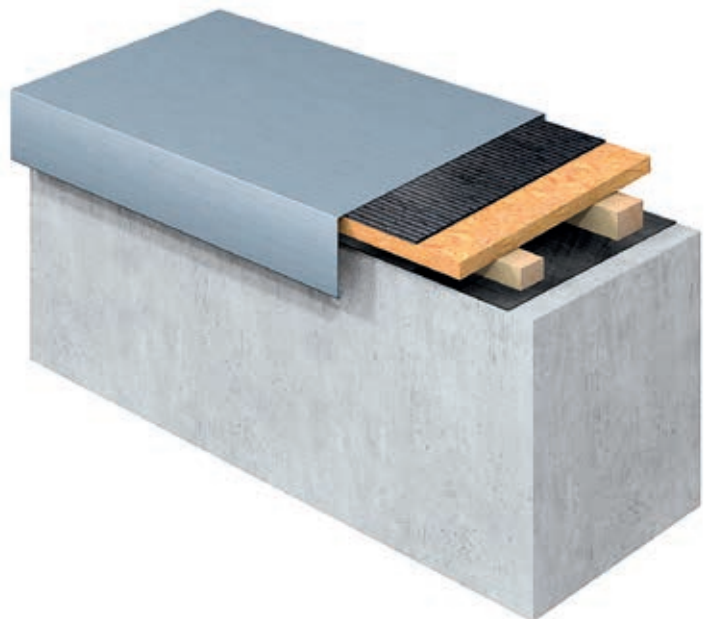
Die Haftstreifen werden in der Regel auf einer Unterkonstruktion aus Massivholz, Holzwerkstoff oder Metall montiert, die ihrerseits vorher auf der Unterkonstruktion befestigt wurden. Dabei werden für die Befestigung der Haftstreifen häufig Breitkopfstifte verwendet, die in der Regel seitlich versetzt im Abstand von ca. 15-20 cm angeordnet werden. Gemäß den Klempnerfachregeln richtet sich der Abstand der einzelnen Befestigungsmittel nach der Konstruktion, den örtlichen Verhältnissen und den Windsogkräften. Aus Erfahrung genügt in den meisten Fällen ein Haftstreifen mit einer Materialstärke von 1,0 mm allen technischen Grundansprüchen. Werden aus gestalterischen Gründen Schenkelhöhen der Mauerabdeckung von über 10 cm gewünscht, so ist der Haftstreifen mit einer Rückkantung zu versehen, da er eine größere Stabilität und damit eine geradlinigere Kante gewährleistet. Zwischen den einzelnen Haftstreifen sollte ein Abstand von etwa 10 bis 15 mm vorgesehen werden.

1.6.2 Befestigung mit Bitumenkaltkleber

Die Befestigung der Mauerabdeckung kann auch mit Bitumenkaltkleber (z. B. ENKOLIT®, Fa. Enke) erfolgen. Diese Befestigungsmethode hat sich über Jahrzehnte bewährt, erfordert jedoch wegen der fehlenden Stabilisierung durch Haftstreifen eine höhere Metalldicke (siehe Tabelle 1). Eine Erhöhung der Metalldicke kann entfallen, wenn im Abstand von je 1 m jeweils 20cm breite Haftstreifen eingebaut werden. Diese Maßnahme wird sogar dringend empfohlen, wenn Schenkelhöhen von ≥ 50 mm vorgesehen sind.



Skizze 14: Mauerabdeckung – Befestigung mit Haftstreifen aus verzinktem Stahl



Skizze 15: Mauerabdeckung – Befestigung mit Bitumenkaltkleber

Gleichzeitig kann damit die Empfehlung von Kleberherstellern zur einseitigen Fixierung von Abdeckungen in Sonnen-Schatten-Wechselbereichen umgesetzt werden. Zwingende Voraussetzung für

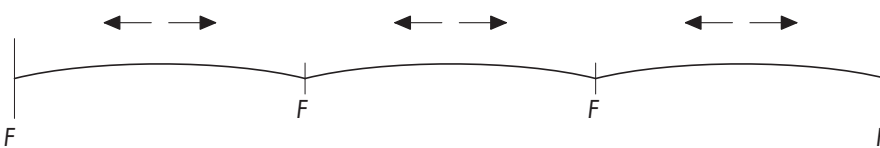
derartige Klebefestigungen ist eine glatte, staubfreie und trockene Unterlage sowie eine vollflächige Verklebung. Die Angaben des Kleberherstellers sind zu beachten.

Längenänderung ohne Ausdehnungsmöglichkeiten

Einbauzustand



Auswirkung

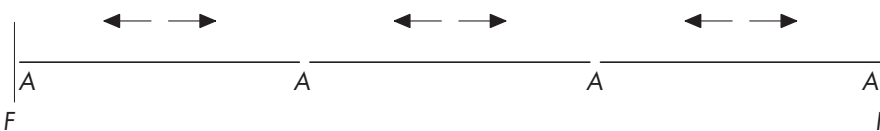


Längenänderung mit Ausdehnungsmöglichkeiten

Einbauzustand



Auswirkung



Skizze 16: Längenänderung

F = Festpunkt
A = Ausdehnungsmöglichkeiten

Beispiel:
Längenänderung (theoretische Werte)
Verlegetemperatur RHEINZINK 15 °C
Länge der Abdeckung: 6,0 m

Ausdehnen:

$$6 \text{ m} \cdot \frac{2,2 \text{ mm}}{10 \text{ m} \cdot 10 \text{ K}} \cdot 65 \text{ K} = 8,6 \text{ mm}$$

Zusammenziehen:

$$6 \text{ m} \cdot \frac{2,2 \text{ mm}}{10 \text{ m} \cdot 10 \text{ K}} \cdot 35 \text{ K} = 4,6 \text{ mm}$$

1.7 Bewegungsaufnahme

Wie jedes Material besitzt RHEINZINK eine temperaturbedingte Längenänderung. Der Ausdehnungskoeffizient beträgt 0,022 mm/mK in Walzrichtung. Eine Temperaturdifferenz von 100K (-20 °C bis 80 °C) wird für den normalen Anwendungsfall zugrunde gelegt. Die Längenänderung darf nicht behindert werden und erfordert einen Bewegungsausgleich. Dieser Übergang der einzelnen Profile muss so ausgebildet werden, dass die Profile sich ungehindert ausdehnen, zusammenziehen oder verschieben können. Undichtigkeiten dürfen nicht entstehen.

Der maximale Abstand der Bewegungsausgleicher für aufgeklebte oder indirekt befestigte Bauprofile beträgt 8 m (Herstellangaben beim Einsatz von Bitumenkaltkleber beachten). Für die Abstände von Ecken oder Festpunkten gelten jeweils die halben Längen. Die vorgegebenen Richtwerte können geringfügig überschritten werden.

Berechnungsformel:

$$\Delta l = l_0 \cdot \Delta \vartheta \cdot \alpha$$

Formelzeichen:

Δl : Längenänderung (mm)

l_0 : Bemessungslänge (m)

$\Delta \vartheta$: Temperaturdifferenz zur Verlegetemperatur T_{verl} (K)*

α : Ausdehnungskoeffizient
2,2 mm/ (10 m · 10 K)

* Ausdehnung: $T_{\text{max}} - <$
Zusammenziehen: $T_{\text{verl}} - T_{\text{min}}$
 $T_{\text{min}} = -20^\circ, 253 \text{ K}$
 $T_{\text{max}} = +80^\circ, 353 \text{ K}$

VERBINDUNGSTECHNIKEN

1.8 Verbindungstechniken und Ausbildung von Profilstößen

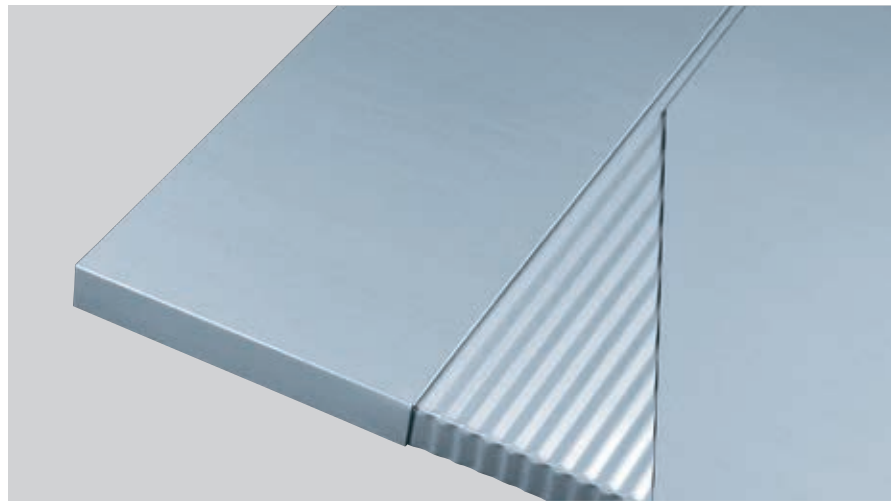
Die Verbindung der einzelnen Längen der Mauerabdeckung untereinander erfolgt bei einer Befestigung der Mauerabdeckung mit Haftstreifen üblicherweise durch Weichlöten. Klebeverbindungen sind auch denkbar, werden in der Praxis aber nur selten angewendet.

Die Profilstöße können auf unterschiedliche Art und Weise ausgebildet werden. Ausschlaggebend sind die vorhandene Neigung, die Abdeckungsbreite und das gestalterisch angestrebte Ergebnis.

Beispielhaft werden verschiedene Querstoßausführungen dargestellt. Neben den abgebildeten Beispielen kann dieser Detailpunkt auch als Stehfalz ausgebildet werden. In diesem Fall ist darauf zu achten, dass die Möglichkeit der Längenausdehnung gewährleistet ist. Wir empfehlen Längen von maximal 2 m mit Fixierung in der Mitte. Zwischen den Falzen sollte ein Abstand von 3 bis 5 mm gelassen werden.

2.8.1 RHEINZINK-UDS-Verbinder

Der unterdeckende Stoßverbinder (UDS) ist vielfältig einsetzbar. Mit untergelegten profilierten UDS-Verbindern aus RHEINZINK lassen sich verschiedene Abdeckungen ohne weitere Abdichtungen regensicher verbinden. Eine spezielle Profilgeometrie gewährleistet Sicherheit gegen kapillares Eindringen von Regenwasser. Die Verbindung der einzelnen Längen der Mauerabdeckung untereinander er-



Skizze 17: Der UDS-Verbinder ist in den drei RHEINZINK-Oberflächen erhältlich

folgt durch stumpfes Stoßen (Stoßfuge etwa 10 mm bei 3-m-Profillängen) auf dem RHEINZINK-UDS-Verbinder. Die offene Fuge ermöglicht eine freie Bewegung der Abdeckprofile. Bewegungsausgleicher werden nicht benötigt.

Anwendungsbereiche

Der gewellt profilierte RHEINZINK-UDS-Verbinder ist bei Querneigungen $\geq 3^\circ / 5,2\%$ einsetzbar für:

- Mauerabdeckungen
- Dachrandabdeckungen
- Gesimsabdeckungen
- Fensterbankabdeckungen

Im Stoßbereich der Abdeckprofile wird der durchgehende Haftstreifen durch den gekanteten RHEINZINK-UDS-Verbinder unterbrochen, der die Regensicherheit

der Verbindung gewährleistet. Die Profilenenden werden mit einer ca. 10 mm breiten offenen Stoßfuge verlegt.

Sollten besondere Ansprüche an die Dichtigkeit über die Regendichtheit hinaus gehen, kann die Verbindung mit dem Bitumenkaltkleber ENKOLIT® zusätzlich in den Überlappungen abgedichtet werden.

Produkt-Abmessungen

Metalldicke: 0,80 mm und 1,00 mm
 Profillbreite: 250 mm und 333 mm
 Standardlänge: 3,0 m (andere Längen auf Anfrage)

Der UDS-Verbinder ist in den drei RHEINZINK-Oberflächenqualitäten erhältlich.

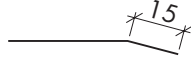
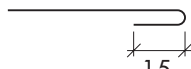
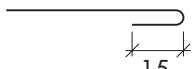
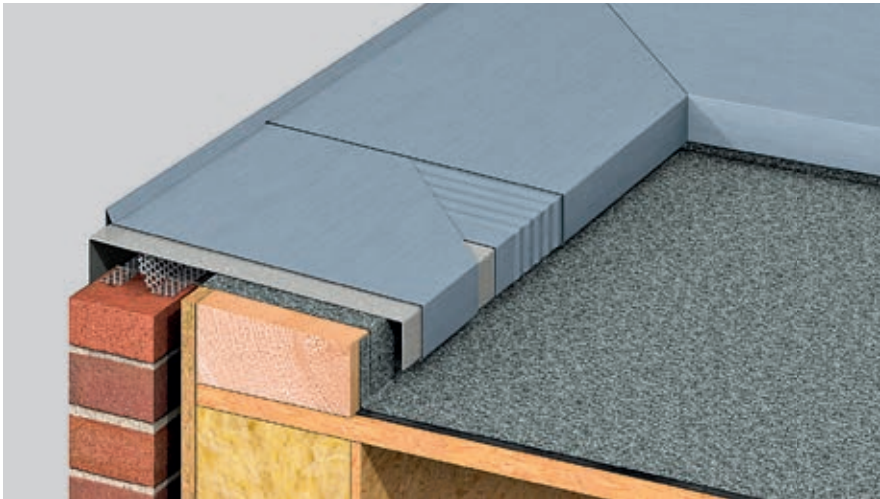
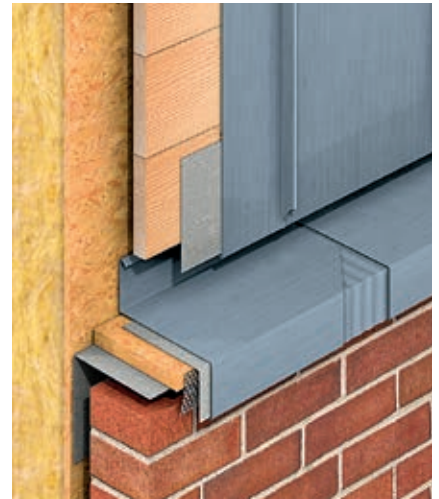
Abdeckungsbreite, mm	≤ 400	> 400 bis ≤ 600
Breite des Stoßbleches, mm	250	333
Ausführung der Stoßkanten	Anreifung bzw. Ankantung  einfacher Umschlag 	einfacher Umschlag 

Tabelle 4: Ausführung der Stoßverbindung bei Verwendung des UDS-Verbinders in Abhängigkeit der Abdeckungsbreite



Skizze 18: UDS-Verbinder bei einer Mauerabdeckung mit Innenecke

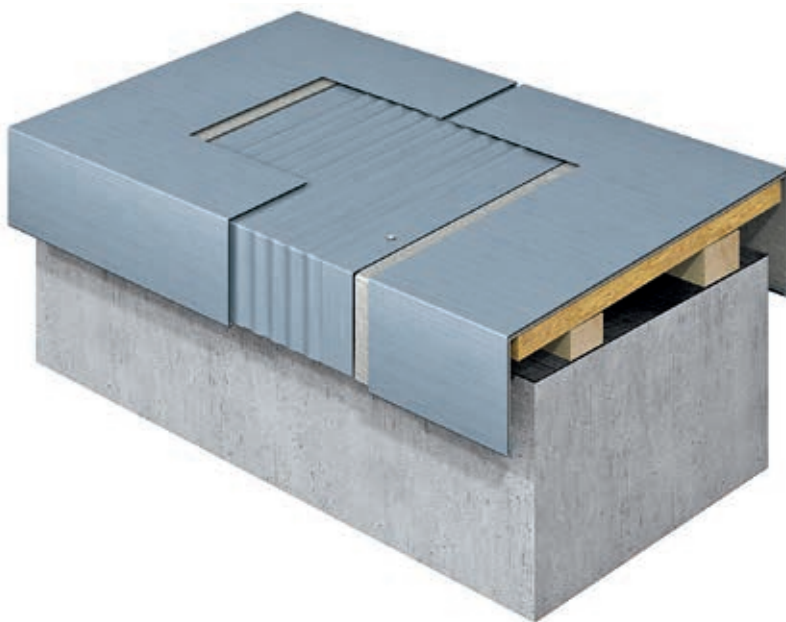


Skizze 19: UDS-Verbinder bei einer Gesimsabdeckung

Verarbeitung

Die profilierten UDS-Verbinder können auf handelsüblichen Klempner-/Spenglereimaschinen und Werkzeugen geschnitten, gekantet und gerundet werden.

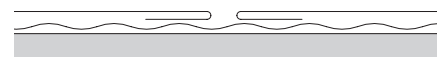
Kantbänke und -pressen sind auf 3 mm Metalldicke einzustellen. Für ein optisch ansprechendes Ergebnis wird ein einfacher Umschlag empfohlen.



Skizze 20: RHEINZINK-UDS-Verbinder

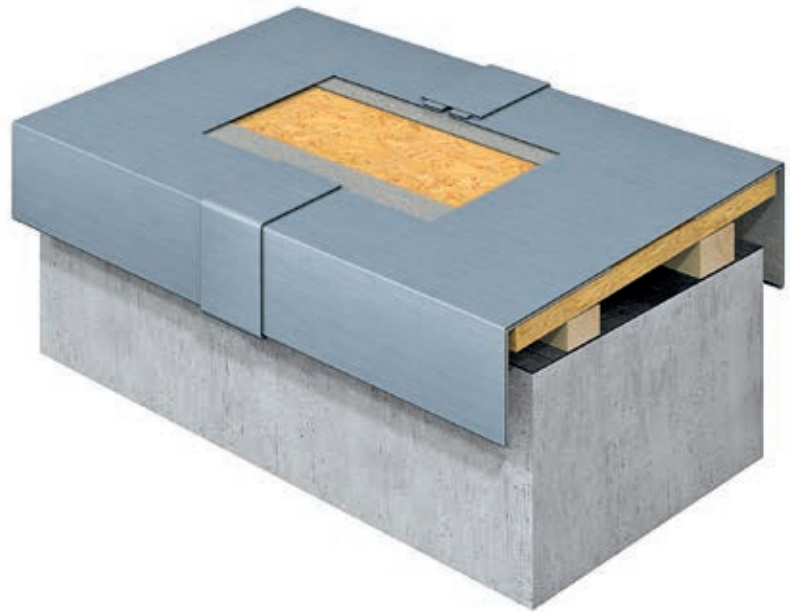
Vorteile UDS-Verbinder

- regensichere Verbindung für alle Abdeckungen
- kein Löten
- keine Ablaufspuren
- keine weiteren Abdichtungsmaßnahmen
- bewegungsausgleichend
- schnelle Montage



1.8.2 Flachschiebenaht mit Abdeckkappe

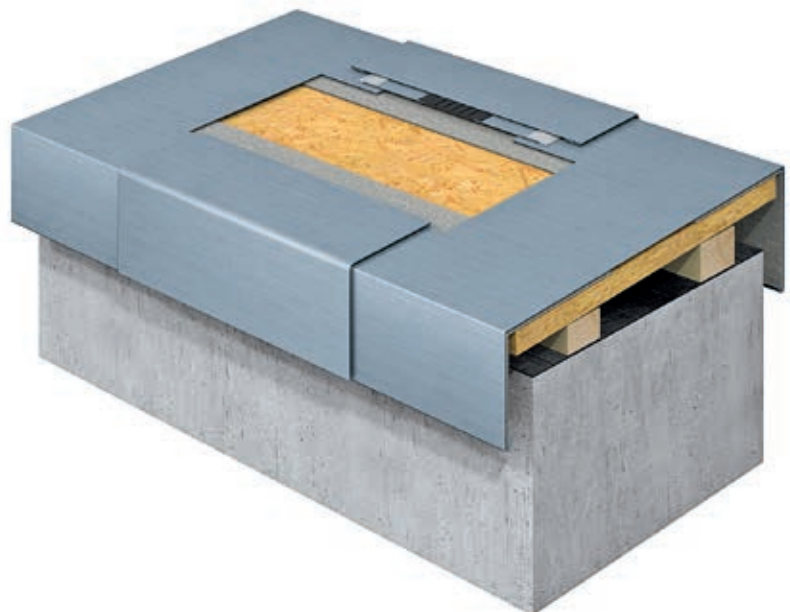
- ab 3° / 5,2% Querneigung
- regensicher



Skizze 21: Flachschiebenaht mit Abdeckkappe

1.8.3 Schiebenaht mit Band-Bewegungsausgleicher

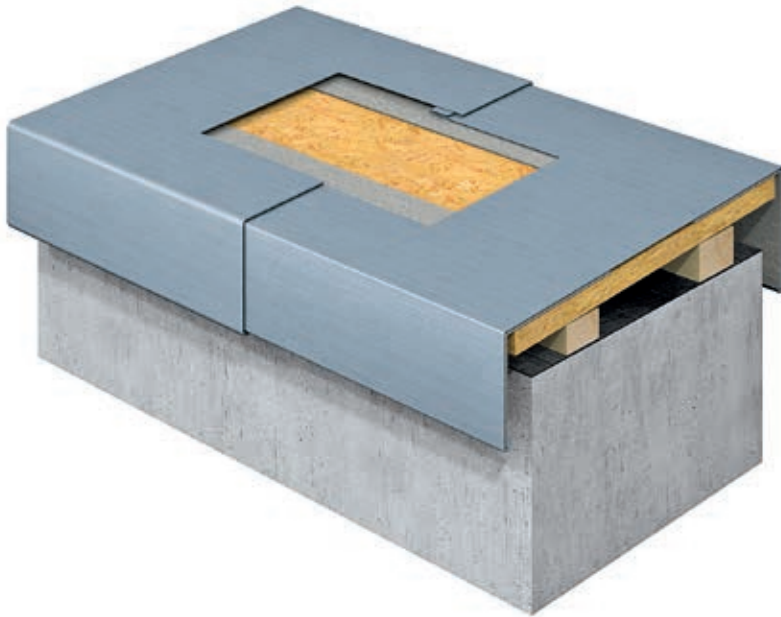
- ab 3° / 5,2% Querneigung
- wasserdicht
- einseitige Fixierung der Kappe durch Auflöten



Skizze 22: Schiebenaht mit Band-Bewegungsausgleicher

1.8.4 Schiebenaht mit einfachem Querfalz

- ab 3°/5,2% Querneigung
- regensicher

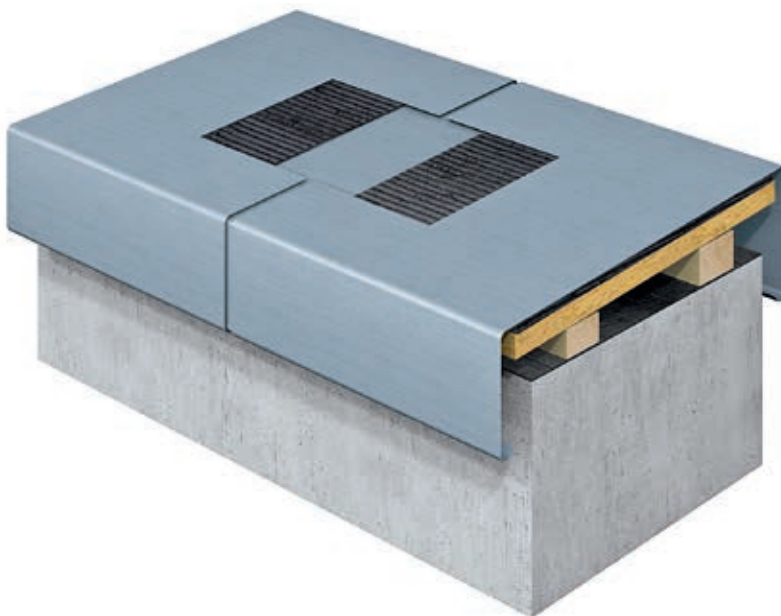


Skizze 23: Schiebenaht mit einfachem Querfalz



1.8.5 Schiebenaht mit Stoßprofil, geklebt mit Bitumenkaltkleber

- ab 3°/5,2% Querneigung
- wasserdichte Stoßausbildung



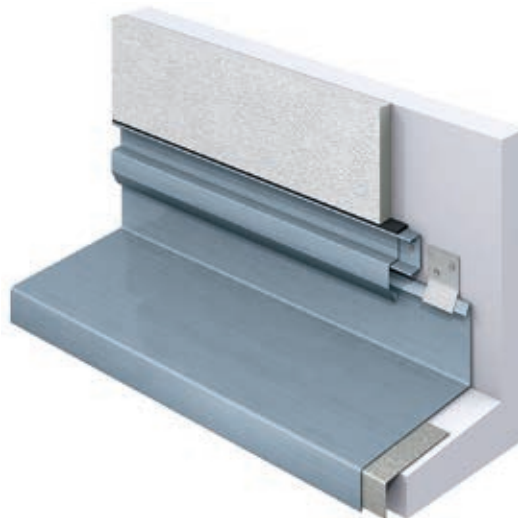
Skizze 24: Schiebenaht geklebt mit Bitumenkaltkleber



ANSCHLÜSSE

1.9 Anschluss von Metallabdeckungen an aufgehende Bauteile

Anschlüsse an aufgehende Bauwerksteile bestehen in der Regel aus einem am Bauteil aufgestellten Schenkel und einem separaten überdeckenden Bauprofil, das an dem aufgehenden Bauteil befestigt ist und gegen hinterlaufendes Wasser gesichert sein muss. Der Anschluss richtet sich nach der Einbausituation, die Anschlusshöhe ist dachneigungs- und detailabhängig (siehe Abschnitt 2.3.3). Man unterscheidet traufseitige, firstseitige und seitliche Anschlüsse. Unterschiedliche Material- und Bauteilbewegungen müssen ohne Beeinträchtigung der Funktionalität aufgenommen werden können. Anschlüsse an aufgehende Bauteile aus Kalksandstein, Klinkermauerwerk, geputztem Mauerwerk oder Beton werden in der Praxis mit Kappleisten in unterschiedlichsten Variationen ausgeführt. Die Kappleiste wird auf die Wand aufgebracht oder in diese eingelassen. Im Regelfall wird dieser Anschluss mit Fugendichtmasse oder einem vorkomprimiertem Dichtungsband ausgeführt. Die Befestigung erfolgt bei aufgesetzten Kappleisten mindestens alle 250 mm, bei Wandanschlussschienen mindestens alle 200 mm mit korrosionsgeschützten Befestigungsmitteln. Bei Abdichtungsfugen sollte darauf geachtet werden, dass der Dichtstoff nur an zwei Flanken haftet, damit unterschiedliche Bewegungen langlebig und schadensfrei aufgenommen werden können.



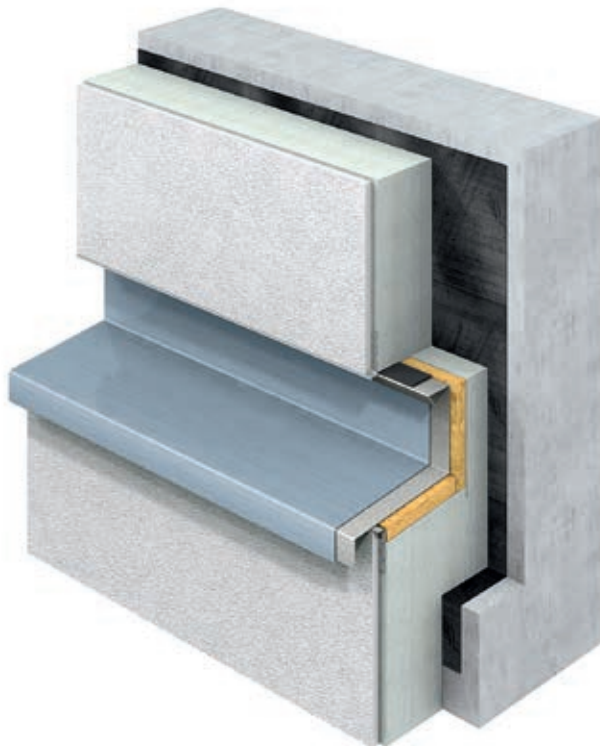
Skizze 25: Putzleiste mit Kappleiste



Skizze 26: Kappleiste in Mauerfuge eingelassen



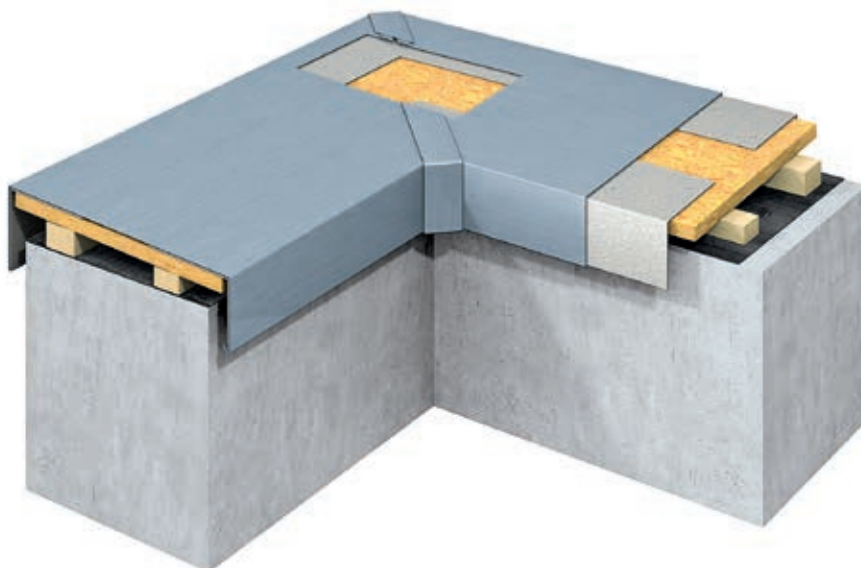
Skizze 27: Aufgesetzte Kappleiste mit Dichtband und Fugendichtstoff



Skizze 28: Gesimsausbildung bei Wärmedämmverbundsystem

1.10 Anschluss an Wärmedämmverbundsysteme

Die Anschlüsse an Putz und Wärmedämmverbundsysteme sind vielfältig und vor der Ausführung vom Planer vorzugeben. Sie sind so auszubilden, dass die unterschiedlich auftretenden Längenänderungen von Metall und Putzwerkstoffen ohne Probleme aufgenommen werden können. Besonders die notwendigen Überstände sind einzuplanen. Sinnvolle Arbeitsabläufe der unterschiedlichen Gewerke sollten festgelegt werden. Putzarbeiten sollten vor der Installation der Titanzinkbleche ausgeführt werden, um Flecken, die auf Grund der chemischen Reaktion mit noch nicht abgebundenem Putz entstehen können, zu vermeiden.



Skizze 29: Außenecke mit Flachschiebenast

1.11 Ausbildung einer Außenecke

Neben der Methode des Weichlötens als Verbindungsart, können Mauerecken z. B. auch als Flachschiebenast ausgebildet werden. Wichtig ist auch hier, ein Mindestgefälle von 3° zur Dachrandinnenseite einzuhalten und die ungehinderte Aufnahme der Längenausdehnung des Materials zu gewährleisten.

Alternativ können montagefertige Außenecken bei der RHEINZINK-Servicefertigung bestellt werden.*

* E-Mail: servicefertigung@rhein-zink.de oder Tel.: +49 2363 605-255

GESIMSABDECKUNGEN

2. Gesimsabdeckungen

Bezüglich der Planung und baupraktischen Umsetzung von Gesimsabdeckungen gelten in der Regel die für die Attika- und Mauerabdeckungen getroffenen Aussagen. Unterschiede werden in diesem Kapitel gesondert aufgeführt.

2.1 Anwendungsbereiche

Gesimse sind horizontal aus der Wand hervortretende Bauelemente, die besonders in früheren Baustilepochen der Fassadengliederung dienten. Neben der gestalterischen Funktion sollten Gesimse die unterhalb befindliche Wand gegen Witterungseinflüsse schützen. Gesimsabdeckungen dienen der Verwahrung von Gesimsen. Die Einzellängen der Profile sollten nicht mehr als 3 m betragen. Die Befestigung erfolgt in der Regel indirekt mit Haftstreifen. Bei Untergründen, die eine Bohrbeanspruchung und damit auch eine Befestigung von Haftstreifen nicht mehr zulassen, muss auf Bitumenkaltkleber zurückgegriffen werden. Diese Befestigungsmethode hat sich generell als sehr effizient erwiesen und bietet zudem in der Regel schmale Ansichtskanten. Für die Befestigung am Wandanschluss stehen unterschiedliche Details zur Verfügung, die je nach zu erwartender Witterungsbeanspruchung und örtlicher Tradition unterschiedlich ausfallen können. Neben denen im vorangegangenen Abschnitt „Anschluss von Metallabdeckungen an aufgehenden Bauteilen“ dargestellten Details mit Kappleisten, kommen auf Grund denkmalspezifischer Hintergründe auch andere Detailausbildungen zum Einsatz, die nicht immer den Fachregeln entsprechen. Die Befestigung eines mit 10 mm Aufkantung versehenen Bleches mit Mauerhaken und anschließendem



Villa, Linz, Österreich



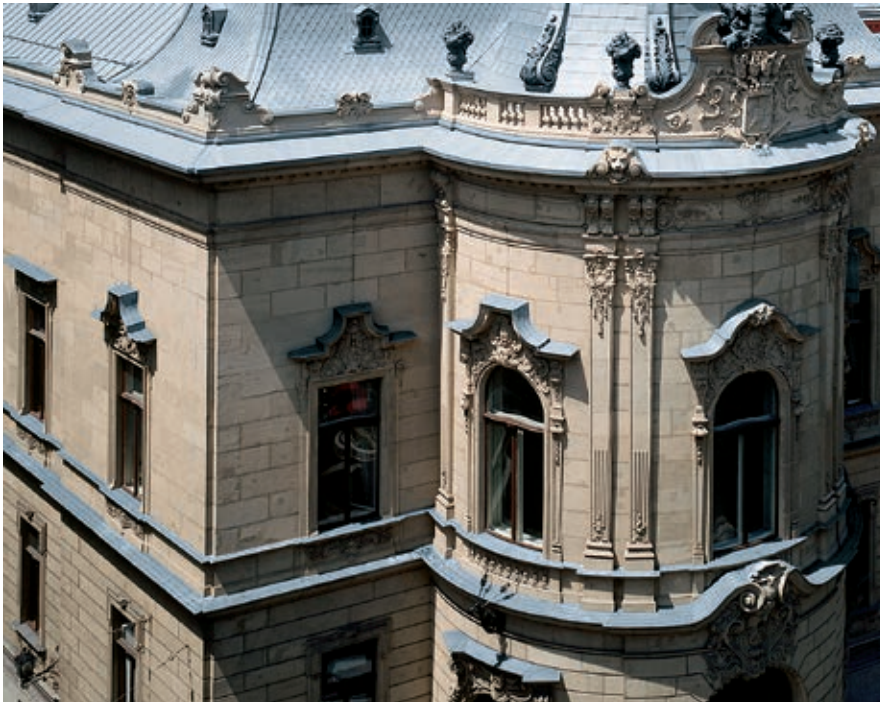
Palais Lumière, Kultur- und Kongresszentrum, Evian, Frankreich



Landestheater Salzburg, Salzburg, Österreich

Überputzen mit einem Kellenschnitt, stellt eine traditionelle Lösung dar. Bei dieser Lösung ist ein höheres Aufkantungmaß wegen der mangelnden Putzhaftung nicht möglich. Daher sollte dieses Detail in stark schlagregenbeanspruchten Gegenden nicht ausgeführt werden. Bei eingeputzten Gesimsen beträgt der Bewegungsabstand 3 m (von Ecken und Enden die Hälfte). Bei allen anderen Gesimsen gelten die Bewegungsabstände wie für Mauerabdeckungen. Werden

die Oberseiten der Gesimse im Zuge der Sanierung mit einem neuen Putz versehen, so wird wegen der meistens im Putz enthaltenen Zusatzstoffe (z. B. Frostschutz etc.) dringend die Verwendung einer geeigneten Trennlage empfohlen. Diese sollte nicht wassersaugend oder wasserspeichernd sein und ist nur dann nicht erforderlich, wenn die Befestigung durch einen Bitumenkaltkleber erfolgt, der bereits seinerseits eine Trennung darstellt.



Szabó Ervin Bibliothek, Budapest, Ungarn

2.2 Denkmalschutz

Beim Denkmalschutz müssen oft Lösungen gefunden werden, die das originale Erscheinungsbild eines Baudetails darstellen und nicht dem Stand der Technik entsprechen. In solchen Fällen ist die Lösung vor der Umsetzung auf ihre Ausführbarkeit und Praktikabilität zu prüfen und zwischen Planer, Handwerker, Bauherr und dem Denkmalschutzamt abzusprechen. Insbesondere bei der Sanierung lassen sich z.B. die Richtwerte der Überstände von Abdeckungen aufgrund häufig vorzufindender Bautoleranzen nicht an allen Stellen einhalten – insofern sind in diesen Fällen alle Maßangaben als Mittelwerte anzusehen.



Das königliche Theater, Kopenhagen, Dänemark

FENSTERBANKABDECKUNGEN

3. Fensterbankabdeckungen

Bezüglich der Planung und baupraktischen Umsetzung von Fensterbankabdeckungen gelten in der Regel die für die Attika- und Mauerabdeckungen getroffenen Aussagen. Da in den einschlägigen Fachregeln zum Metallhandwerk speziell zu diesem Thema teilweise keine Aussagen getroffen werden, wird auf andere Regelwerke und Erfahrungswerte zurückgegriffen.

3.1 Anwendungsbereiche

Fensterbankabdeckungen aus RHEINZINK werden bei Neubauten oder Sanierungen eingesetzt und kommen in Kombinationen mit verschiedenen Baumaterialien zur Ausführung. Sie sind in den verschiedensten Geometrien auf Anfrage bei RHEINZINK erhältlich. Empfohlen wird der Einsatz von vorbewittertem Material mit einer Materialstärke von 0,8 mm. Eine ansprechende Optik und entsprechend wenig Reflexionen sind das Ergebnis. Foliertes Material schützt beim Einbau vor ungewollten Verschmutzungen und ist auf Anfrage erhältlich. Die Folie sollte direkt nach der Montage entfernt werden.

Unterkonstruktion

Die Möglichkeiten für eine geeignete Unterkonstruktion sind sehr vielfältig und reichen von geeigneten Unterlagen aus Holz oder Holzwerkstoffen bis zu Konsolen aus Aluminiumblechen oder verzinkten Stahlblechen. Wichtig ist, dass es sich um eine vollflächige Unterlage handelt. Die Unterkonstruktion ist bei Einbau z. B. eines Wärmedämmverbundsystems vorher anzubringen. Bei Konstruktionen, die planmäßig regelmäßig begangen werden, sind RHEINZINK-Abdeckungen nicht zu empfehlen.

Gefälle

Die Fensterbänke sollten eine Querneigung von mindestens 3°/5,2% aufweisen.

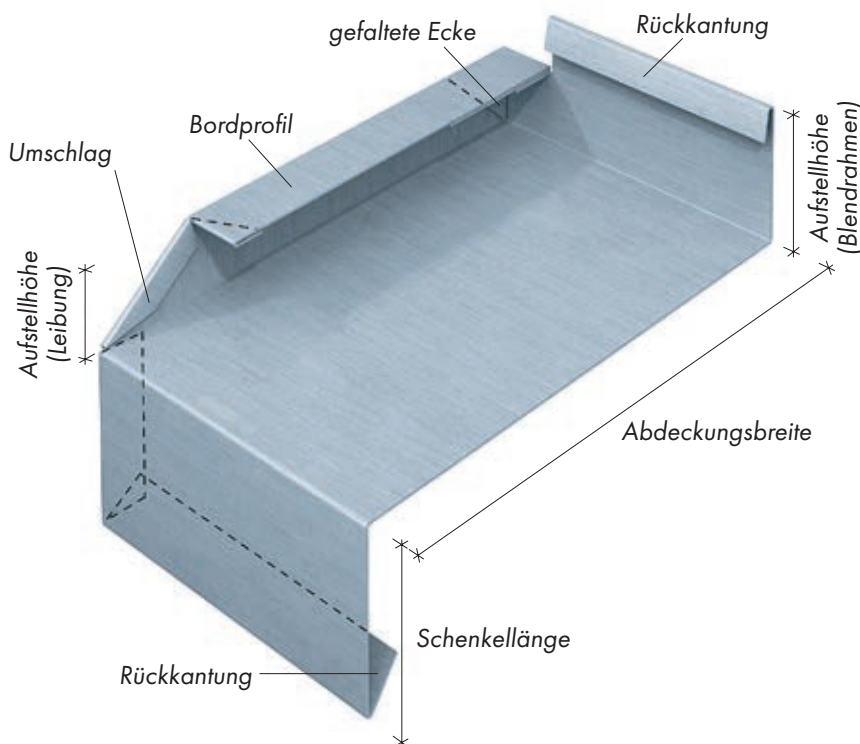
Befestigung

Zur Vermeidung von Trommelgeräuschen sollten die Fensterbankabdeckungen mit einem Bitumenkaltkleber (z. B. ENKOLIT) vollflächig auf die Unterkonstruktion aufgebracht werden.

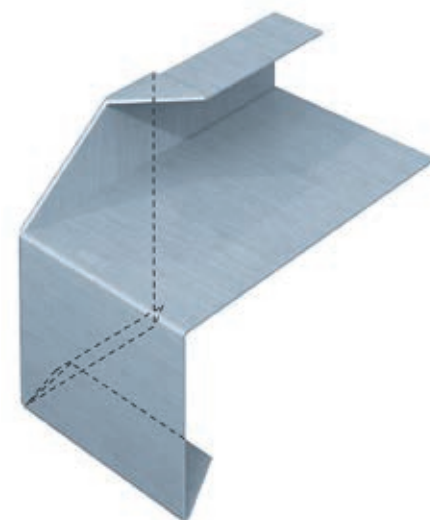
Eine andere Möglichkeit ist die indirekte Befestigung unter Einsatz einer strukturierten Trennlage (RHEINZINK-VAPOZINC) zwischen Unterkonstruktion und Fensterbankabdeckung. Die Fensterbank wird an allen vier Seiten mit den benachbarten Bauteilen beweglich und schlagregendicht verbunden. Zur Gewährleistung einer dauerhaft geradlinigen Vorderkante der Fensterbankabdeckung wird in der Regel ein Haftstreifen aus verzinktem Stahl mit einer Metalldicke $\geq 1,0$ mm auf der Unterkonstruktion befestigt, in den der vertikale Schenkel der Fensterbankabdeckung eingehängt wird. Dieser soll als Tropfkante mindestens 20 mm gegenüber der Fassade auskragen. Bei Putzfassaden empfehlen wir mindestens 40 mm Tropfkantenabstand bis zum Oberputz (siehe Tabelle 2). Bei kurzen Fensterlängen kann die Fensterbank direkt mit Edelstahlschrauben oder mit Klemmprofilen am Blendrahmen gegen Abrutschen befestigt werden. Die Befestigung ist entsprechend der örtlichen Gegebenheiten und den Windbelastungen zu wählen.

Anschlüsse

Für die Anschlüsse einer Metallfensterbank gelten unterschiedliche Normen und Fachregeln. Die Ausarbeitung „Leit-



Skizze 30: Beispiel Teilstück Fensterbank
Hinweis: Freiliegende, scharfe Kanten sind zu vermeiden



Skizze 30a: Detailausschnitt optimierte Variante

faden zur Planung und Montage von Fenstern und Haustüren“ der RAL-Gütegemeinschaft Fenster und Haustüren e. V. kann hier als nützlicher Ratgeber herangezogen werden.

Die Herausforderungen bei dem Einbau einer Fensterbank liegen vor allem im Herstellen eines dichten Anschlusses an die umgebenden Bauteile mit beweglicher Bauteilfuge. Dies betrifft nicht nur die Diffusion und Konvektion von Feuchtigkeit und die Aufnahme von Temperaturwechseln, sondern vor allem das Installieren einer schlagregendichten Konstruktion an der Außenseite. Um dies zu erreichen, ist die Fensterbank mit geeigneten Dichtungsmaßnahmen wie z. B. vorkomprimierten Dichtbändern an allen Anschlussstellen dicht, aber beweglich anzuarbeiten. Für die Anschlüsse an Blendrahmen, Leibung und unterhalb der Fensterbank ist eine dichte, aber bewegliche Fuge auszubilden. Eine wannenförmige Ausbildung in regendichter Ausführung ist notwendig, um das ablaufende Oberflächenwasser kontrolliert abzuführen. Eine zweite, schlagregensichere Dichtebene unterhalb der Fensterbank

ermöglicht eine qualitativ hochwertige Arbeit. Aus baukonstruktiven Gründen und zur Vermeidung von Wärmebrücken ist ein „Durchstecken“ des Fensterbankbleches unterhalb des eigentlichen Fensterprofils beim Einbau nicht zulässig.

Der Anschluss an die Fensterbanknut (Blendrahmen) und an die Leibung stellen besondere Herausforderungen in Bezug auf Dichtigkeit und die Aufnahme von Materialbewegungen dar.

Anschluss Blendrahmen

Die Fensterbankaufkantung sollte von der Konstruktion des Blendrahmens überdeckt werden, um eine schlagregendichte Ausführung zu gewährleisten. Die Falztiefe im Fensterprofil ist abhängig vom Material und vom Fensterhersteller und wird mit mindestens 10 mm empfohlen. Ist es in Sanierungsfällen nicht immer möglich, sauber anzuschließen, müssen andere zusätzliche Abdichtungsmaßnahmen ergriffen werden. Dichtbänder oder am besten nachträglich montierte Überhangbleche sind sorgfältig zu planen und mit dem Planer oder Fensterbauer abzusprechen, damit Gewährleistungsansprüche erhalten bleiben. Die Aufstellhöhe wird mit mindestens 20 mm empfohlen, möglichst mit Rückkantung. Die Entwässerung des Fensterprofils darf nicht beeinträchtigt werden.

Anschluss Fensterleibung

Die Aufstellhöhe der Fensterbank an der Leibung wird mit mindestens 20 mm empfohlen. Die horizontale Abkantung – das Bordprofil – sollte beim Anschluss an ein Wärmedämmverbundsystem zur Aufnahme eines Fugendichtbandes oder eines Putzabschlussprofils mit mindestens 18 mm bemessen und möglichst komplett überputzt werden.

Ist eine Rollladenführungsschiene angebracht, ist der Einbau oft ungleich schwerer. Die Schiene muss vor der seitlichen Aufkantung enden und darf nicht direkt auf der Oberfläche aufstehen. Der Abstand zur Oberfläche muss mindestens 8 mm betragen.

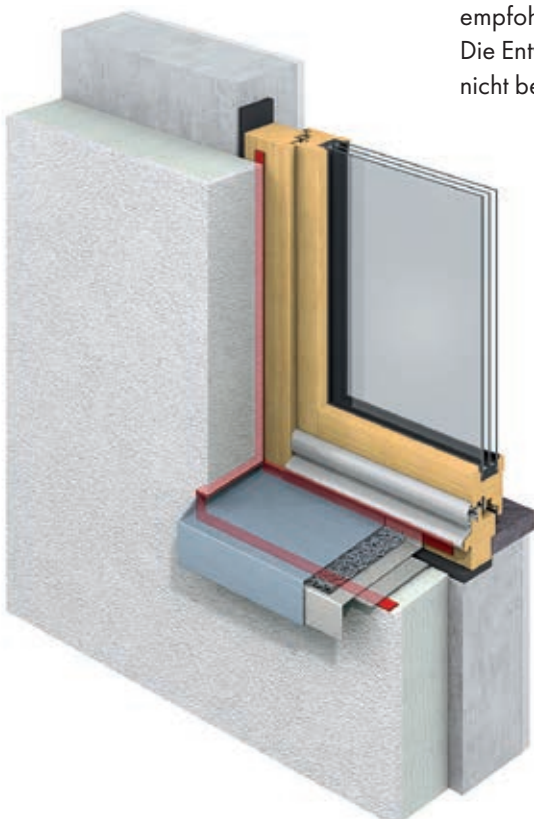
Es gibt die Möglichkeit, Rolladenschienen dauerhaft verschiebbar zu montieren, um einen späteren Fensterbankeinbau zu erleichtern. Im Einzelfall sollte vor der Ausführung eine Abstimmung des Handwerkers mit dem Planer und Fensterbauer erfolgen.

Stoßverbindung und Ausdehnung

Die Aufnahme der thermisch bedingten Längenänderung muss bei der Ausführung gewährleistet sein. Hier sollte ein UDS-Verbinder eingesetzt werden, der auch komplett hinter die Überdeckung des Blendrahmens geführt wird.

Vorstellbar sind auch auf Basis des UDS-Verbinders handwerklich hergestellte Bleche, die wasserdicht und beweglich mit den Leibungen verbunden sind. Diese Konstruktion bietet den Vorteil, dass auch ein nachträglicher Einbau der Zinkfensterbank ohne Verschmutzungen durchgeführt werden kann. Diese Art des Bauablaufs verhindert Spuren der Putzarbeiten auf der Zinkoberfläche und ermöglicht somit eine saubere Arbeit.

Das Lötens von Stößen der Fensterbankabdeckung oberhalb von Fassadenbekleidungen sollte wegen möglicher Ablaufspuren vermieden werden. Ein anspruchsvolles Detail mit dem UDS-Verbinder ist hier vorzuziehen. Die Fensterbankabdeckung darf aus Gründen der Längenausdehnung nicht mit dem Leibungsblech verlötet werden.

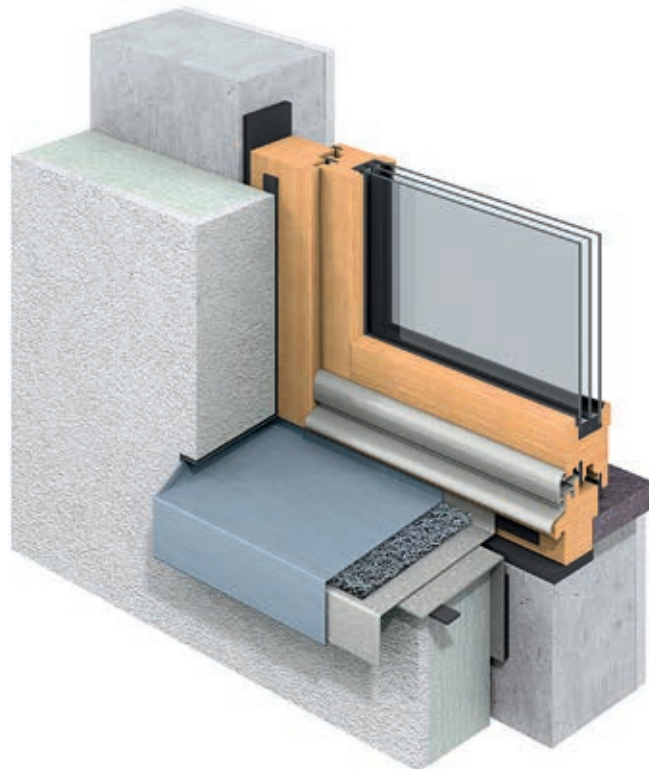


Skizze 31: Verlauf Abdichtung bei schlagregendichtem Einbau

3.2 Details

Anschluss Fensterbank an Wärmedämmverbundsystem

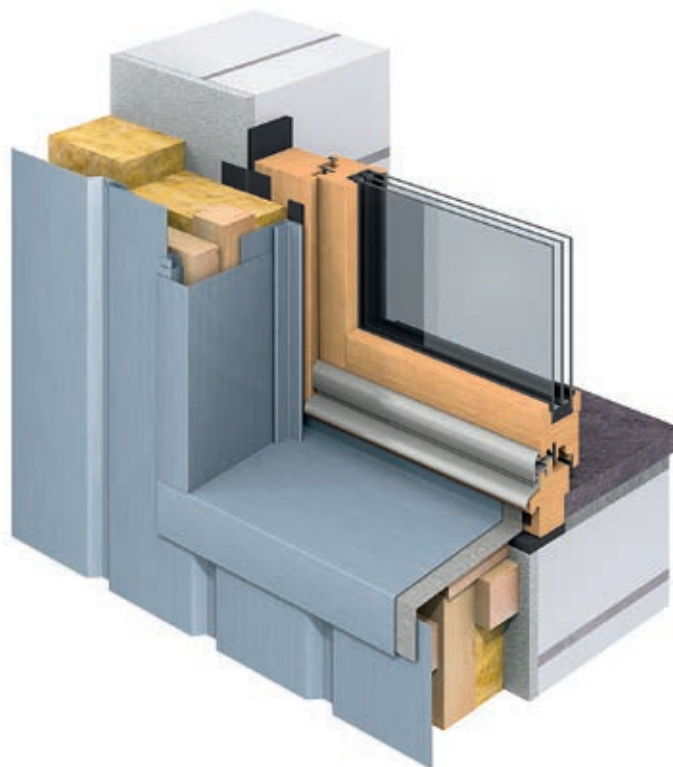
Diese Art des Anschlusses findet man sowohl an neuen Gebäuden als auch bei Sanierungsfällen. Vor Anbringen des Wärmedämmverbundsystems sind die Halterungen für die Fensterbank thermisch getrennt anzubringen. Die Gewerkefolge ist zu beachten. Der Einbau der Fensterbank sollte nach den Putzarbeiten vorgesehen werden. Bei Einsatz von foliertem Material ist die Folie direkt nach der Montage zu entfernen.



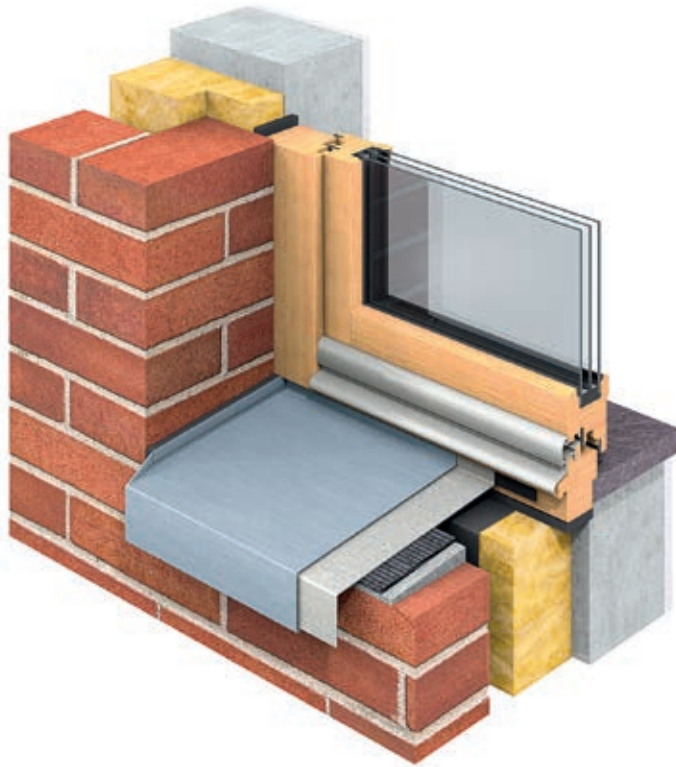
Skizze 32: Anschluss Fensterbank an Wärmedämmverbundsystem

Anschluss Fensterbank an Metallfassaden (z. B. RHEINZINK-SP-Line)

Der Einbau der Fensterbank sowie Leibung und Sturz sollten vor der Fassade installiert werden. Diese Anwendung ist für den Neubau oder den Sanierungsfall denkbar.



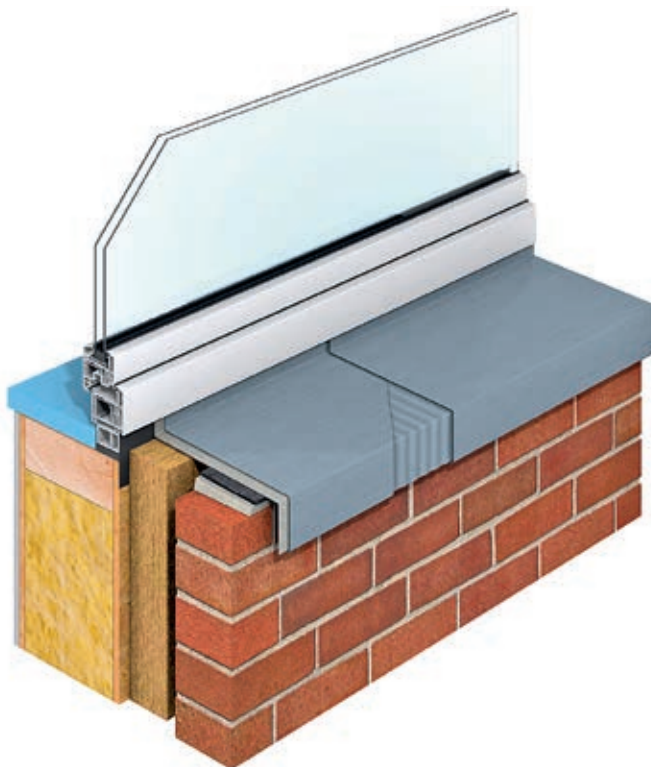
Skizze 33: Anschluss Fensterbank an RHEINZINK-SP-Line Fassade



Skizze 34: Anschluss Fensterbank an Mauerwerk

Anschluss Fensterbank an Mauerwerk

Es ist darauf zu achten, dass die Ausbildung der Dichtfuge als Zweiflankenhaftung erfolgt, damit unterschiedliche Bauteilbewegungen nicht zu Rissen und somit Undichtigkeiten führen. Ein geeigneter Dichtstoff und Hinterfüllmaterial als Trennmittel sind einzusetzen. Diese Materialien sollten pH-neutral sein.



Skizze 35: Stoßfuge Fensterbank mit RHEINZINK-UDS-Verbinder

Stoßfuge Fensterbank mit RHEINZINK-UDS-Verbinder

Der RHEINZINK-UDS-Verbinder wird auch zur Aufnahme der thermischen Längenänderung im Stoßfugenbereich von Fensterbankabdeckungen eingesetzt und bietet eine sehr ansprechende Optik.

Hinweis

Eine gründliche Aufnahme der Bausituation (Toleranzen, umgebende Außenwand etc.) ist sowohl bei Altbauten als auch Neubauten Voraussetzung für eine fachgerechte und wirtschaftliche Umsetzung. Beim Fehlen eines Bauplanners übernimmt die ausführende Firma Planungsleistungen mit allen rechtlichen Konsequenzen.

GIEBELMAUERN

4. Giebelmauern

4.1 Abdeckungen im Längsgefälle – Giebelmauern

Anwendungsbereiche

Abdeckungen an Giebelmauern können ein- oder mehrteilig hergestellt werden. Eine zweiteilige Lösung stellt einen Mittelweg dar und bietet zum einen die Abdeckung der Giebelmauer sowie den Anschluss an das Hauptdach mit einem Winkelprofil. Ähnlich wie Abdeckungen für Attika oder Mauer werden Abdeckungen für Giebelmauern an der Unterkonstruktion mit durchgehenden Haftstreifen aus verzinktem Stahl mit einer Materialdicke von mindestens 1,0 mm oder Bitumenkaltkleber indirekt befestigt.

4.2 Ausbildung von Profilstößen

Zu diesem Thema sind in den fachspezifischen Regelwerken keine eindeutigen Aussagen getroffen. Da es sich um Bereiche handelt, die nicht den gleichen Belastungen wie z. B. Dachdeckungen ausgesetzt sind, gibt die folgende Tabelle auf Grund baupraktischer Erfahrungswerte eine Empfehlung für die Ausbildung von Profilstößen bei Abdeckungen im Längsgefälle. Sollte eine der Bedingungen für eine einfache Überlappung mit Anreifung nicht erfüllt sein, empfiehlt sich die Ausbildung eines Einfachfalzes. Dieser sollte immer kapillarbrechend ausgeführt werden, d. h. die Rückkantung der oberen Abdeckung ist kürzer (mind. 10 mm) als die der unteren Abdeckung. Bei Abdeckungsbreiten über 600 mm sind die Grundsätze analog zur Stehfalzdeckung anzuwenden.



Stehfalzdeckung mit schmaler Giebelabdeckung und Lüfterfirst



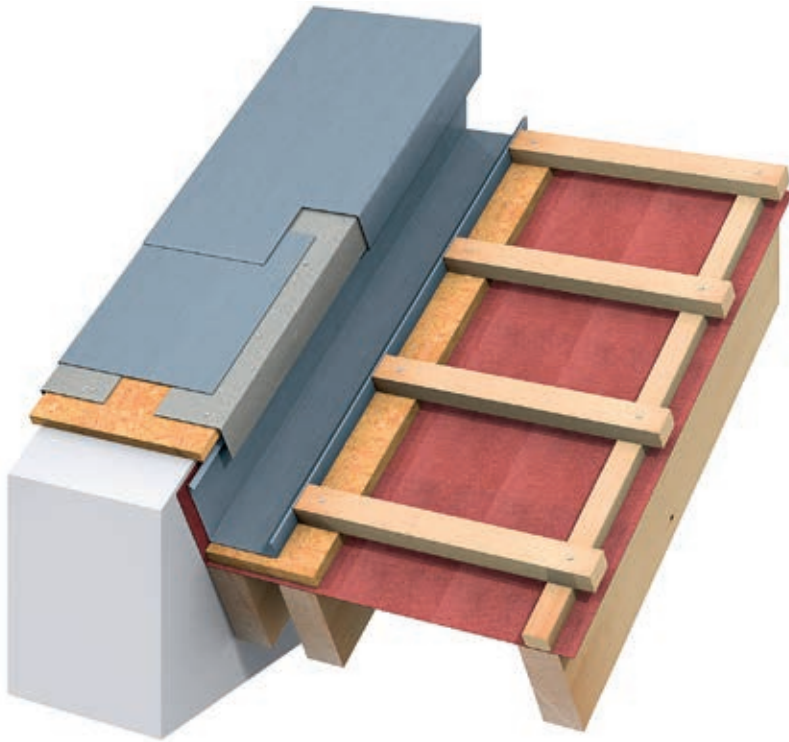
Giebelbekleidung mit Abdeckung



Stehfalzdeckung Dach/Fassade und Giebelabdeckung

Dachneigung	Abdeckungsbreite	Verbindungstechnik
≥ 15°	≤ 400 mm	Einfache Überlappung mit Anreifung
≥ 3°	≤ 600 mm	Einfachfalz
≥ 3°	> 600 mm	Stoßausbildung analog zur Stehfalzdeckung

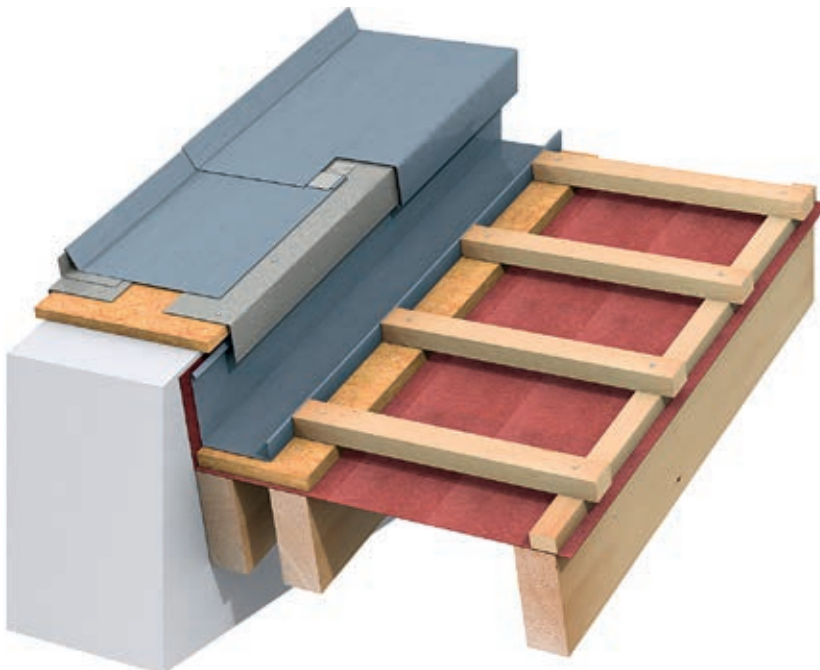
Tabelle 5: Empfehlungen zur Ausbildung von Profilstößen für Abdeckungen im Längsgefälle (Giebelmauern)



Querstoß als einfache Überlappung mit Anreifung

- Dachneigung $\geq 15^\circ$
- Abdeckungsbreite ≤ 400 mm
- Überlappung ≥ 80 mm
- Anreifung empfohlen
- Sicherung gegen Abrutschen z. B. durch seitliche Nietverbindung mit dem Haftstreifen

Skizze 36: Querstoß als einfache Überlappung mit Anreifung



Querstoß als Einfachfalz

- Dachneigung $\geq 3^\circ$
- Abdeckungsbreite ≤ 600 mm
- Querstoß als kapillar gebrochene Ausführung:
Rückkantung der oberen Abdeckung (≥ 30 mm) wird 10 mm kürzer ausgeführt als die Vorkantung der unteren Abdeckung (≥ 40 mm)
- Seitliche Aufkantung verhindert Ablaufspuren

Skizze 37: Querstoß als Einfachfalz

DACHABDICHTUNGEN

5. Dachabdichtungen

5.1 Anschluss von RHEINZINK-Profilen an Dachabdichtungen

Anwendungsbereiche

Titanzinkprofile können in Form von Traufstreifen, Winkelblechen oder ähnlichen Profilformen an Dachabdichtungen angeschlossen werden. Die Profile werden durch Einkleben mit der weichen Bedachung verbunden. Man unterscheidet zwischen Abschlüssen bei Dachrändern und Anschlüsse an aufgehende Bauwerksteile.

Die Abschlüsse für Dachränder werden unterschieden nach stützender oder dichtender Funktion. In einem Fall dient das Zinkblech lediglich als stützendes Element und wird vollständig überklebt. Im anderen Fall dient der äußere Abschluss zusätzlich als Gestaltungselement. Die Abdichtung hört unmittelbar vor dem Dachrand auf. Die einzelnen Anschlüsse müssen dauerhaft dicht ausgeführt werden.

Bei Dachrändern mit dichtender Funktion wird wiederum nochmals unterschieden, ob die Konstruktion nach innen oder nach außen entwässert wird.

Zuschnitt und Verbindung

Die zu verklebende Fläche muss trocken, frei von Verunreinigungen, fett- und staubfrei sein und sollte mit einem Haftgrund vorgestrichen werden. Die Abdichtung muss vollflächig aufgeklebt und auf dem Flansch zweilagig sein.

Am Übergang vom Kleberand zur Dachabdichtung ist ein mindestens 100 mm breiter, lose verlegter Trennstreifen anzuordnen, um die unterschiedlichen Bewegungen zwischen den Metallteilen und der Abdichtung spannungsfrei auszugleichen. Die Abdichtung sollte 10 mm vor der Kante enden. Der Klebeflansch ist mechanisch zu befestigen. Anschlussbleche an Abdichtungen und deren Verbindungen untereinander müssen wasserdicht hergestellt werden.

Anschlusshöhen

Die Höhe des Anschlusses mit eingeklebten Blechen an aufgehende Bauteile und bei Dachrandabschlüssen ist entsprechend der Fachregel für Abdichtungen je nach Anschlussart und Dachneigung Tabelle 6 zu entnehmen.

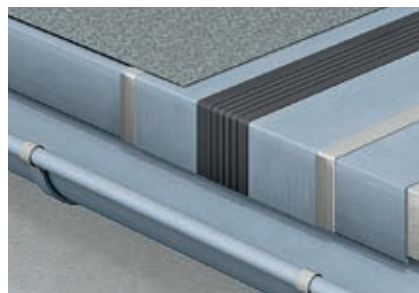
Befestigung

Die Befestigungsmöglichkeiten werden im Hinblick auf die einzelnen Konstruktionen auf den folgenden Seiten beschrieben.

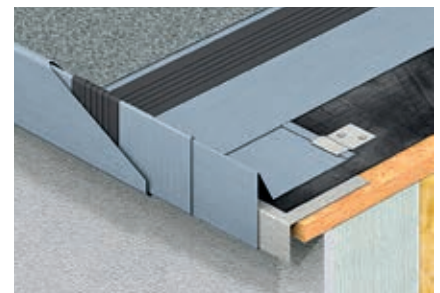
Frei bewitterte Bereiche der Zinkbleche, die mit Abschwemmungen aus der Dachdeckung in Berührung kommen, sollten je nach Dachabdichtung, besonders aber bei bituminösen Dachbahnen, mit einem porenfreien Korrosionsschutzanstrich, z. B. Enke Multi Protect, versehen werden. Dies gilt auch für die Dachentwässerung.

Dachneigung	Dachrandabschlüsse	Anschlüsse an aufgehende Bauteile
≤ 5°	≥ 100 mm	≥ 150 mm
> 5°	≥ 50 mm	≥ 100 mm

Tabelle 6: Anschlusshöhen für Dachabdichtungen



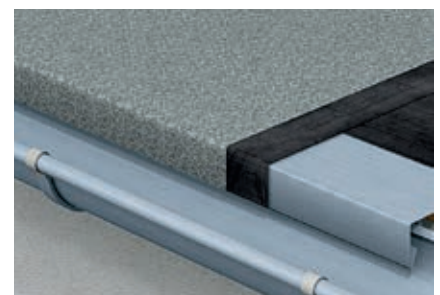
Skizze 38: Dachrand mit dichtender Funktion und Außenentwässerung



Skizze 39: Dachrand mit dichtender Funktion und Innenentwässerung



Skizze 40: Dachrand mit Kiesleiste



Skizze 41: Dachrand mit stützender Funktion

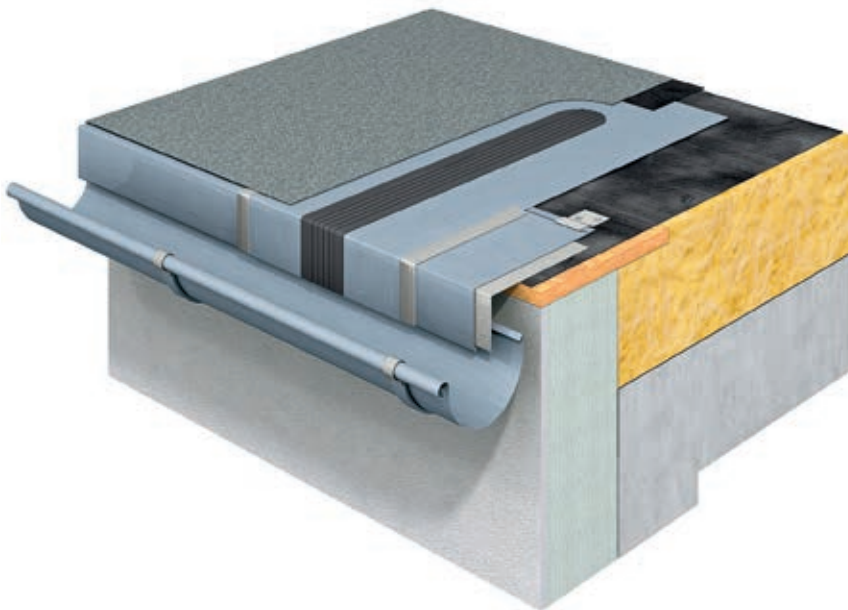
5.2 Dachränder mit dichtender

Funktion und Außenentwässerung

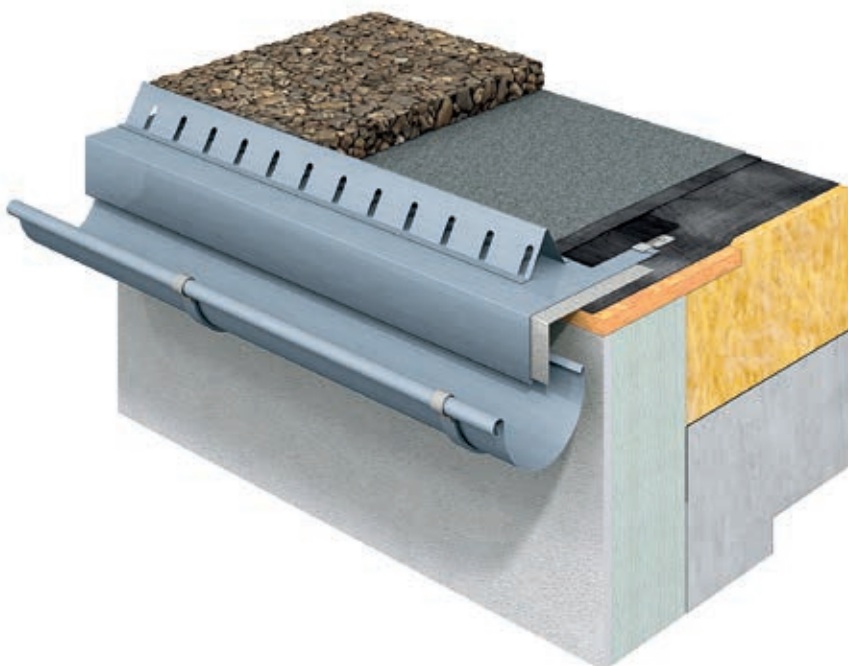
Die Standardlänge der einzelnen Traufstreifen beträgt 2 oder 3 m. Der Zuschnitt des Profils hängt ab von der Auskrägung, von der Länge des senkrechten Schenkels und berücksichtigt, dass die verklebte Fläche auf Blechanschlüssen mindestens 120 mm breit sein muss. Bei Dachrändern mit Kiesleiste muss der Flansch min-

destens 200 mm breit sein. Die Metalldicke hängt unmittelbar vom Zuschnitt ab, sollte aber bei größeren Auskrägungen 0,8 mm betragen.

Zuschnittbreite mm	Materialdicke mind. mm
≤ 250	0,7
> 250	0,8



Skizze 42: Dachrand mit dichtender Funktion und Außenentwässerung



Skizze 43: Dachrand mit dichtender Funktion und Außenentwässerung – Variante mit Kiesleiste

Befestigung

Die Befestigung des Traufstreifens erfolgt indirekt, das heißt entweder durch Liegehafte, die in die Rückkantung des Traufstreifens eingehängt werden, oder durch Zahnhafter, in die der glatte Traufstreifen eingeklemmt wird. Die Vorderkante des Traufstreifens wird in ein Vorstoßblech oder aber in die Federn der Rinnenhalter eingehängt. Die Unterlage des Traufstreifens, die Traufbohle, soll gegenüber der Wärmedämmung des Daches etwa 10 mm vertieft angeordnet sein, um den Wasserablauf nicht zu behindern. Die Einzellängen des Traufstreifens werden durch Weichlöten miteinander verbunden.

Bewegung

Um die Längenausdehnung zu gewährleisten werden alle 6 m (von Ecken und Enden alle 3 m) Ein-Kopf-Bewegungsausgleicher in den Traufstreifen eingelötet. Diese Elemente zur Aufnahme von Längenausdehnung müssen mindestens 60 cm in der Dachfläche aufliegen. Der Bewegungsausgleicher ist durch Abkanten fast jedem vorgegebenen Profil anpassbar und darf ebenso wenig wie der Traufstreifen z. B. durch Nagelung in der Wärmedehnung behindert werden. Zur Aufnahme der am Übergang zum eingeklebten Profilstreifen (hier Traufstreifen) unvermeidlichen Scherspannungen wird in diesem Bereich ein mindestens 100 mm breiter, lose verlegter Schleppstreifen eingebaut, der die unmittelbare Verklebung der Randzone des Profils mit der Dachhaut verhindert.

Gefälle

Der Traufbereich muss zur Vermeidung stehenden Wassers eine leichte Neigung nach außen aufweisen.

5.3 Dachränder mit dichtender

Funktion und Innenentwässerung

Um die Anzahl der Querstöße zu minimieren sollten die Profillängen nicht kürzer als 3 m sein. Der Zuschnitt ergibt sich aus der gewünschten Optik, die Metalldicke hingegen sollte 0,8 mm betragen. Wie bei den anderen eingeklebten Profilen auch, ist ein Klebeflansch von mind. 120 mm erforderlich. Zur Vermeidung von Verschmutzungen der Fassade durch unkontrolliert ablaufendes Regenwasser sollte die Höhe der Aufkantung gemäß Tabelle 6 ausgeführt werden.

Befestigung

Die Befestigung erfolgt am oberen Rand indirekt durch Liegehafte. Die Vorderkante wird in einen aus Gründen der Geradlinigkeit mindestens 1,0 mm dicken verzinkten Haftstreifen eingehängt. Die Verbindung der Einzellängen erfolgt durch Weichlöten.

Bewegung

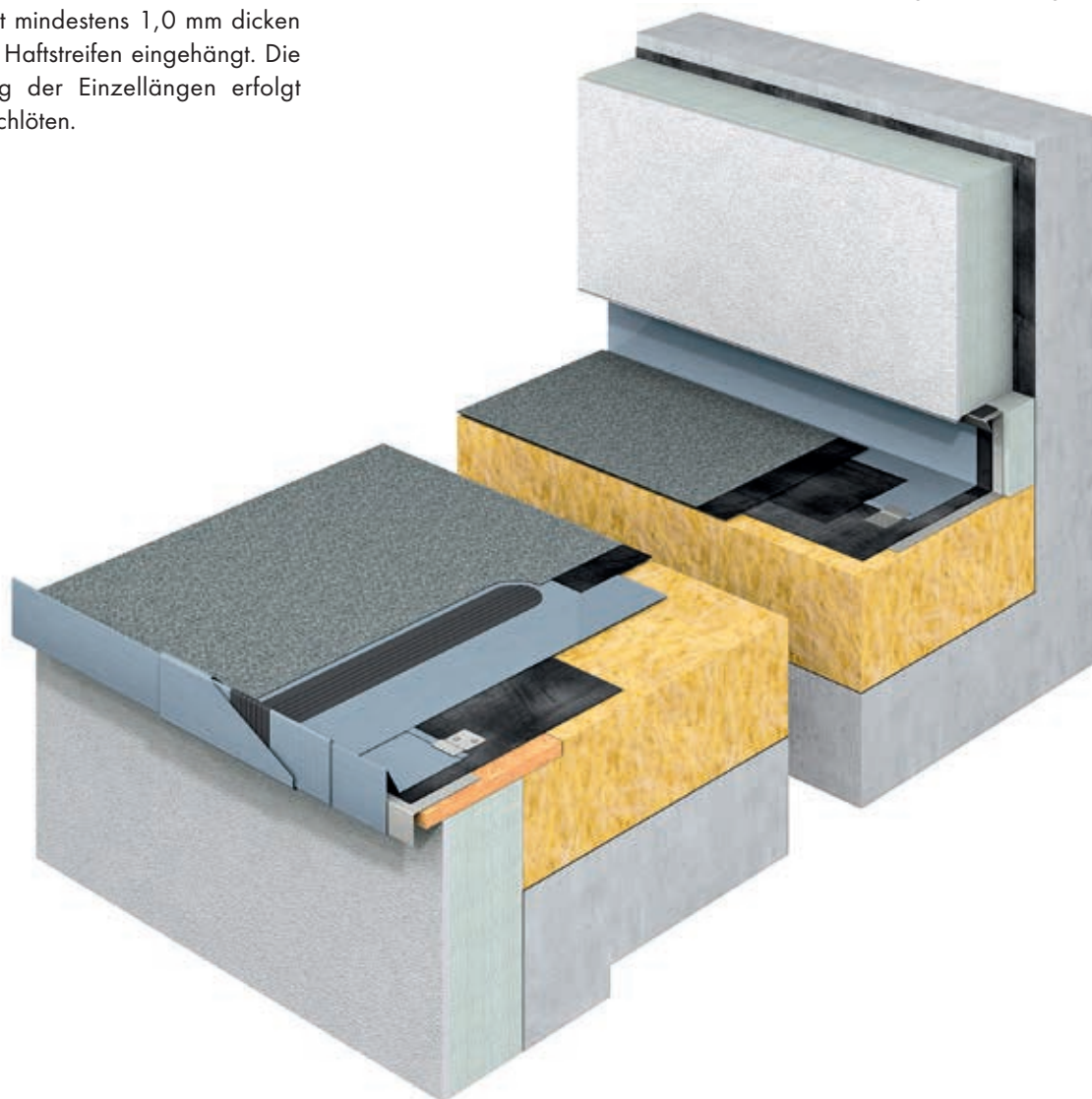
Es gelten die gleichen Aussagen wie für Dachränder mit Außenentwässerung und dichtender Funktion sinngemäß. Als Bewegungsausgleich ist ein Ein-Kopf-Bewegungsausgleicher einzubauen, der mind. 60 cm auf der Dachfläche aufliegt. Hinsichtlich der erforderlichen Abstände der Bewegungselemente gilt hier ganz besonders die Regel, dass von Ecken und Enden (d. h. auch Vor- oder Rücksprüngen) jeweils der halbe Abstand einzuhalten ist. Die Bewegungselemente werden mit dem Dachrandprofil verlötet und im Sichtbereich mit einer dem Profilverlauf entsprechend gekanteten Abdeckkappe überdeckt. Diese wird nur auf einer Seite fixiert.

Wandanschlüsse

Im Gegensatz zu Dachrandeinfassungen wird unter Wandanschlüssen der Übergang an eine aufgehende Wand verstanden, auch wenn diese im Sinne einer Attika nur eine geringe Höhe aufweist.

Hinweis

Bei Dachabdichtungen mit Kiesschüttung wird empfohlen, den Schutzanstrich bis 20 mm über Oberkante Kies zu führen. Ein Schutzanstrich ist auch bei Winkelblechen unter Terrassenbelägen erforderlich, da hier im Feuchtbereich kein freier Luftzutritt möglich ist, der zur Bildung einer natürlichen Schutzschicht nötig wäre. Auch dieser Schutzanstrich ist aus der Wasserebene heraus 20 mm oberhalb des Terrassenbelages aufzubringen.



Skizze 44: Dachrand mit dichtender Funktion und Innenentwässerung und Anschluss an aufgehende Wand

5.4 Dachränder mit stützender

Funktion für weiche Bedachungen

Bei dieser Anwendung dienen Traufstreifen aus RHEINZINK der Unterstützung am meistens leicht auskragenden Übergang von weicher Bedachung zur Außenentwässerung, wie sie regional vor allem bei einfacheren Bauten üblich ist. Die Traufbleche werden ohne Wasserfalz ausgeführt und mit einem vorderen Abschluss versehen. Sie werden vollständig von den Dachbahnen überdeckt, die damit auch die dichtende Funktion übernehmen. Die Einzellängen werden aus Gründen der thermischen Längenänderung auf eine Länge von 3 m begrenzt, in den meisten Fällen ist eine Beschränkung auf 2 m üblich. Die Zuschnitte und entsprechenden Metallstärken sind von der Art der Ausführung abhängig, die in der Dachebe-

ne liegende Klebeflansch sollte jedoch eine Breite von mindestens 150 mm aufweisen. Bei größeren Auskragungen des Traufstreifens sollte die Metallstärke unabhängig vom Zuschnitt mindestens 0,8 mm betragen.

Befestigung

Die Befestigung der einzelnen Längen erfolgt direkt durch geeignete Befestigungsmittel (in der Regel Deckstifte) auf der Unterkonstruktion. Diese sollte gegenüber der Wärmedämmung des Daches etwa 10 mm vertieft angeordnet sein, um den Wasserablauf nicht zu behindern. Die Einzellängen sollten etwa 10 cm überlappen, wodurch die Stabilität des senkrechten Schenkels erhöht wird. Der Nagelabstand beträgt versetzt ca. 50 mm. Die Durchstoßungen der

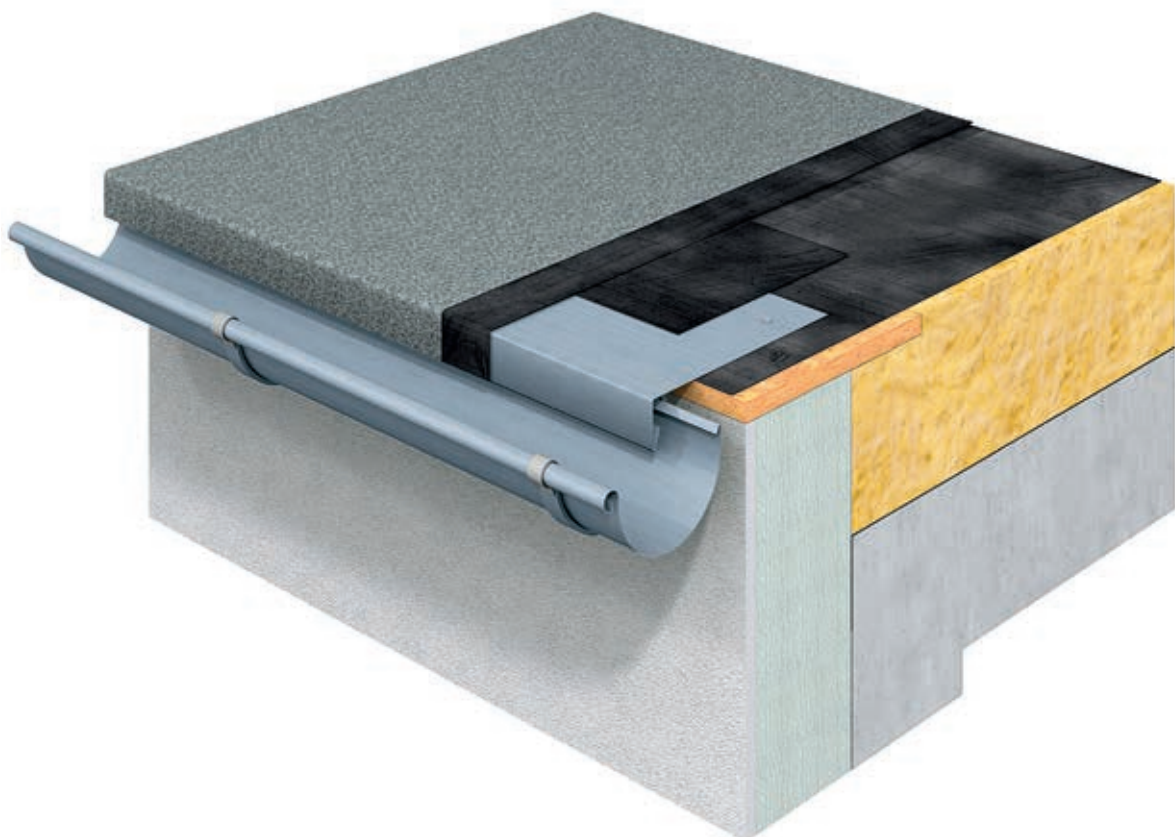
direkten Befestigung haben keinen Einfluss auf die Dichtigkeit, da sie von der Dachabdichtung anschließend vollständig überklebt werden.

Bewegung

Bei dieser einfachen Detailausführung ohne Anspruch an Dichtigkeit sind besondere Bewegungskonstruktionen nicht erforderlich, wenn die Einzellängen auf max. 3 m begrenzt werden. Die Funktionsfähigkeit der Dachabdichtung wird erhöht, wenn im Überlappungsbereich der Traufstreifen keine unmittelbare Verklebung erfolgt.

Gefälle

Der Traufstreifen muss ein leichtes Gefälle nach außen aufweisen.



Skizze 45: Dachrand mit stützender Funktion

6. Brandwände

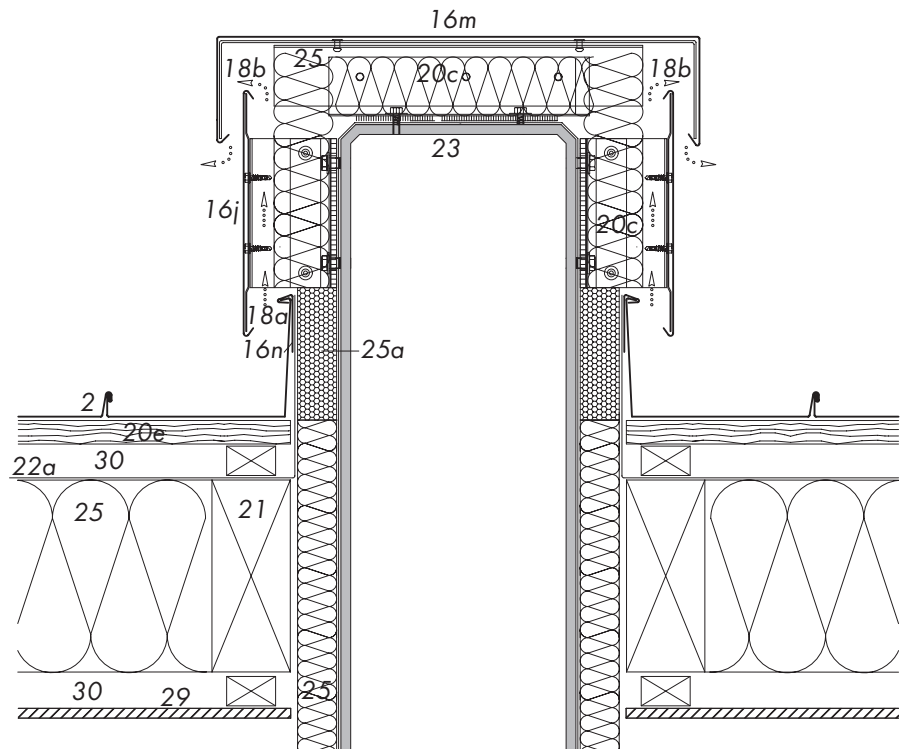
**6.1 Sonderbauteile –
Abdeckungen von Brandwänden
Allgemeines**

Die Brandausbreitung über das Dach war in der Vergangenheit oft der Grund für immense Schäden vor allem in verdichteten Stadtgebieten. Die Brandwand ist heute als wichtiger Bestandteil des Brandschutzkonzeptes von entscheidender Bedeutung.

6.2 Rechtliche Rahmenbedingungen

Brandwände dienen als Trennung oder Abgrenzung von Brandabschnitten. Sie sind dazu bestimmt, die Ausbreitung von Feuer auf andere Gebäude oder Gebäudeabschnitte zu verhindern. Um diese Anforderungen zu erfüllen, müssen Brandwände nach den Vorgaben der entsprechenden Landesbauordnung aus nichtbrennbaren Baustoffen bestehen und einem Feuerangriff mindestens 90 Minuten standhalten können. Grundsätzlich ist zu beachten, dass Brandwände nicht von brennbaren Baustoffen oder durchgängigen Luftschichten überbrückt werden dürfen. Diese könnten zum Übertrag von Flammen, Funken oder Brandgasen führen.

In der Regel sind Brandwände entsprechend der Landesbauordnung bei Gebäuden der Gebäudeklassen 1 bis 3 durchgehend mindestens bis unmittelbar unter die Dachhaut zu führen. Bei sonstigen Gebäuden sind sie durchgehend entweder 0,30 m über Dach zu führen oder in Höhe der Dachhaut mit einer beiderseits 0,50 m auskragenden Stahlbetonplatte in der Feuerwiderstandsklasse F 90 abzuschließen. Bei Gebäuden mit weicher Bedachung sind Brandwände 0,50 m über Dach zu führen. Als wirksamste Methode zur Verhinderung der Brandausbreitung bei Metalldächern wird generell die über Dach geführte Brandwand empfohlen.



Skizze 46: Vorschlag zur Ausbildung einer Brandwand mit RHEINZINK aus Materialien der Baustoffklasse A.

6.3 Anwendungsbereiche

RHEINZINK ist nach DIN EN 13501-1 (DIN 4102-1) als nicht brennbarer Baustoff A1 klassifiziert. Dies ist die bestmögliche Einstufung im Hinblick auf Nichtbrennbarkeit und bedeutet, dass das Material weder brennbar ist noch brennend abtropft oder abfällt und auch keine Rauchentwicklung beim Brand stattfindet. Es kann somit bedenkenlos als Abdeckung bei Brandwänden eingesetzt werden. Neben metallenen Unterkonstruktionen (Skizze 46) können auch zementgebundenen Spanplatten nach DIN EN 633 eingesetzt werden, bedingen jedoch eine Trennung des Titanzinks und der Spanplatte durch eine strukturierte Trennlage. Der zuständige Brandprüfer sollte in diesem Fall eine Aussage über die auftretende Brandlast machen, da diese Trennlagen nicht höher als Baustoffklasse B einzustufen sind.

Legende Skizze 46

- 2 RHEINZINK-Doppelstehfalz
- 16 RHEINZINK-Bauprofil
- j Blende
- m Mauerabdeckung
- n Haftleiste
- 18 Halteprofil
- a verzinkter Stahl
- b Aluminium
- 20 Unterkonstruktion
- c Konsolsystem, mit Thermostopp*
- e Vollholzschalung min. 24 mm dick, max. 160 mm breit
- 21 Lattung/Kantholz
- 22 Funktionsebene
- a Unterdeckung
- 23 Tragwerk
- 25 Wärmedämmung
- a druckfeste Wärmedämmung, Baustoffklasse A
- 29 Innenbekleidung
- Gipskarton
- 30 Belüftungsraum

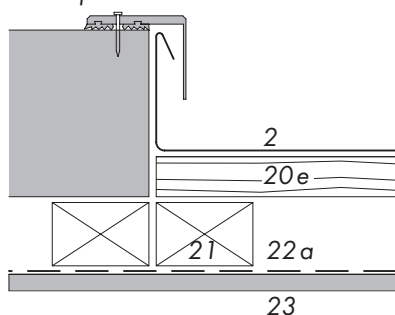
* Herstellerangaben sind zu beachten

7. Solarsysteme

7.1 Sonderbauteile – Einbindung von Solarsystemen Anwendungsbereiche

Die Einbindung von dachintegrierten Solarsystemen in eine Titanzinkbedachung kann eine optisch sehr ansprechende Lösung für das Dach darstellen. So erscheint die oft große Aufbauhöhe aus der Dachmitte an den Dachrändern als architektonisch anspruchsvolles Detail mit geringer Ansichtshöhe und sauberem Abschluss aus Titanzink.

Solarkollektor mit
Klemmprofilen



Skizze 47: Anschluss Ortgang

Da es sehr viele verschiedene Hersteller und Systeme von Solarkollektoren gibt, ist es nicht möglich, eine Standardlösung für die Anschlüsse anzugeben. Ziel sollte es sein, eine klempnertechnisch einwandfreie Detailausbildung zu erreichen. Es wird darauf hingewiesen, die Angaben der Solarkollektorhersteller zu prüfen und sich gegebenenfalls bezüglich der Dichtigkeit der Anschlusspunkte mit ihnen abzustimmen.

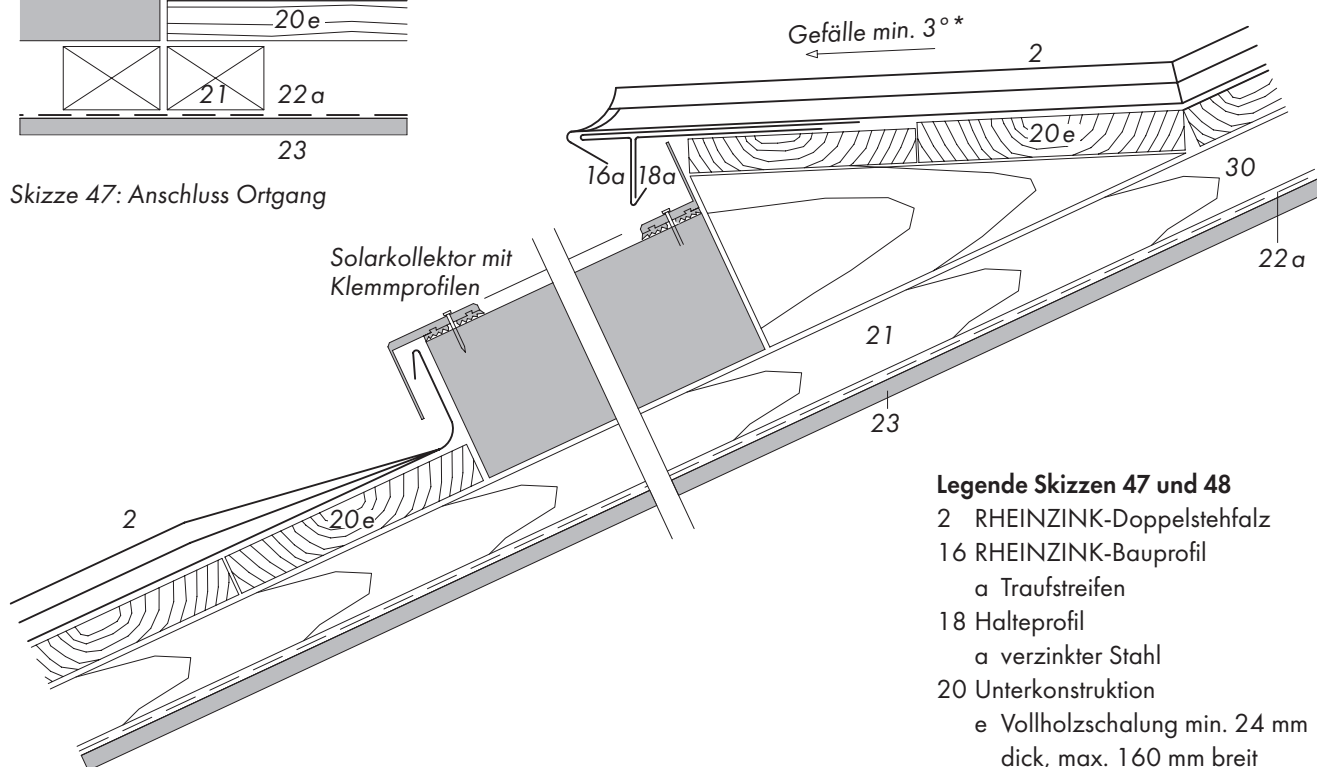
7.2 Details

In der Regel stellt die Ausbildung der seitlichen oder traufseitigen Anschlüsse kein Problem in Bezug auf die Dichtigkeit der Einbindung dar. Der firstseitige Anschluss kann entweder als vertiefte Rinne oder als Überlappung über den Solarkollektor

ausgeführt werden. Denkbar sind auch Systeme, bei denen die Breite der Kollektoren begrenzt ist und das Wasser in zwischen den Kollektoren angebrachten Rinnen abgeführt werden kann. Dieses System ist vergleichbar mit dem Einbau von Dachflächenfenstern.

Beispielhaft ist ein fiktiver Solarkollektor dargestellt, der mittels Klemmprofilen in eine Stehfalzdeckung aus Titanzink eingebunden ist.

Bitte informieren Sie sich auch zu unserem Produkt RHEINZINK-PV. Dabei handelt es sich um dachparallele rahmenlose Solarmodule, die mittels spezieller Falz-/Modulklemmen am RHEINZINK-Stehfalzdach fixiert werden.



Skizze 48: Vorschlag zur möglichen Einbindung eines Solarkollektors –
traufseitiger und firstseitiger Anschluss

Legende Skizzen 47 und 48

- 2 RHEINZINK-Doppelstehfalz
- 16 RHEINZINK-Bauprofil
 - a Traufstreifen
- 18 Halteprofil
 - a verzinkter Stahl
- 20 Unterkonstruktion
 - e Vollholzschalung min. 24 mm dick, max. 160 mm breit
- 21 Lattung/Kantholz
 - Kantholz
- 22 Funktionsebene
 - a Unterdeckung
- 23 Tragwerk
- 30 Belüftungsraum

* mit Dichtungsband von 3-7°
Dachneigung

8. Gründächer

8.1 Sonderbauteile – Dachränder bei Gründächern

Anwendungsbereiche

Ähnlich wie bei der Einbindung von Solarkollektoren bietet die Einfassung von Gründachsystemen mit Titanzink eine sehr elegante Optik. Die Aufbauhöhe aus der Dachmitte wird an den Dachrändern zu einer schlanken Ansichtskante.

Der Aufbau des Gründaches ist entsprechend Herstellerangaben auszuführen.

8.2 Details

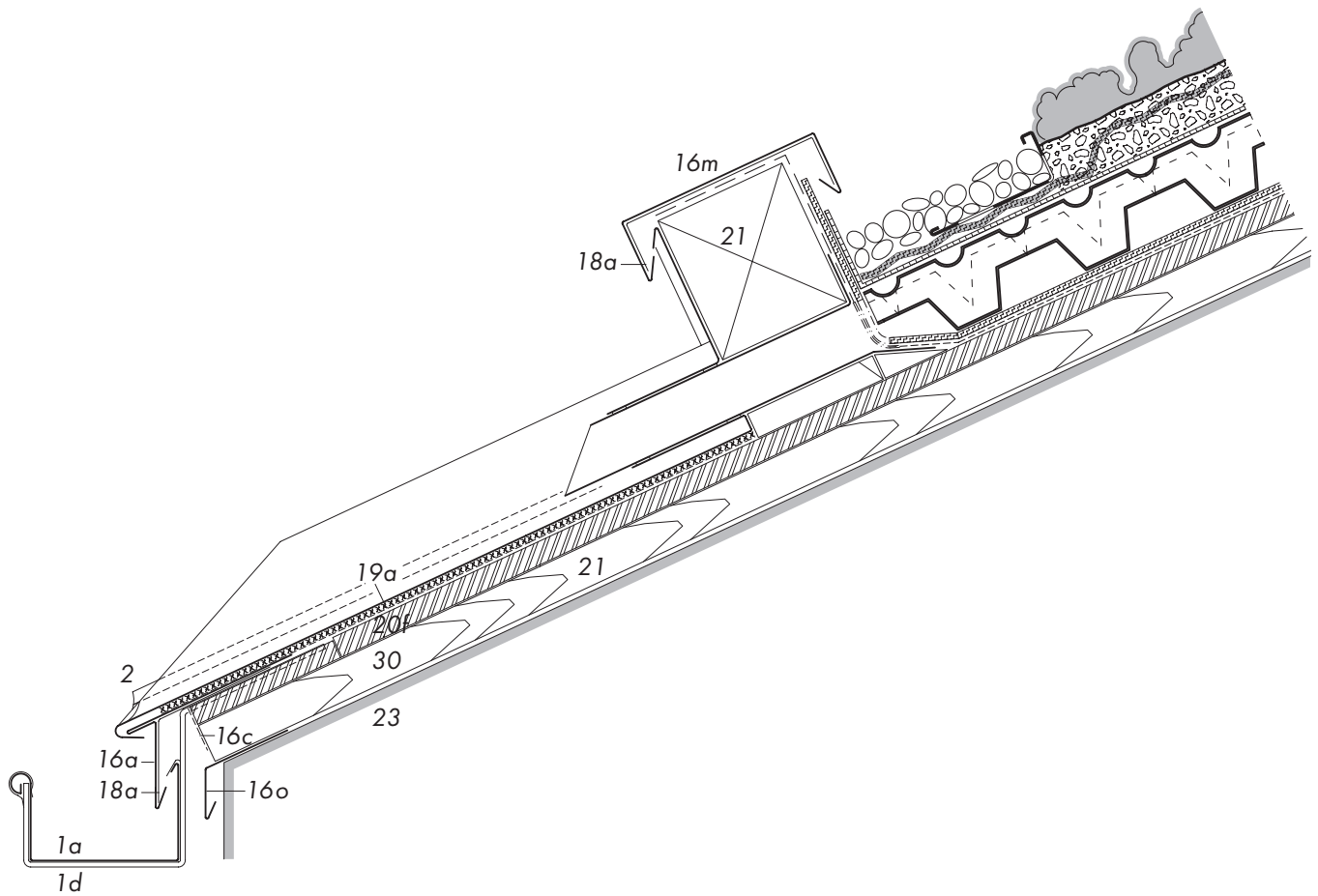
Der traufseitige und der seitliche Anschluss sind klempnertechnisch relativ einfach zu lösen. Der firstseitige Anschluss wird auf die Detailsituation und das gewünschte visuelle Ergebnis angepasst.

Als Vorschlag ist jeweils ein Anschlusspunkt im Traufbereich, im Firstbereich und am Ortgang als Skizze dargestellt. Die Entwässerung des Gründaches wird über Rinnen im vorderen Bereich in die vorge-

hängte Rinne geführt, um Ablaufspuren auf den Zinkscharen zu verhindern. Die Bemessung einer solchen Rinne ist je nach abzuführender Wassermenge eigenverantwortlich zu ermitteln. Generell ist es möglich, das Niederschlagswasser vom Gründach über die Zinkschare zur Rinne zu leiten. Dies kann zu Verunreinigungen der Oberfläche führen, die jedoch keine negativen Auswirkungen auf die Langlebigkeit des Materials haben. Eine geführte Ableitung wird empfohlen.

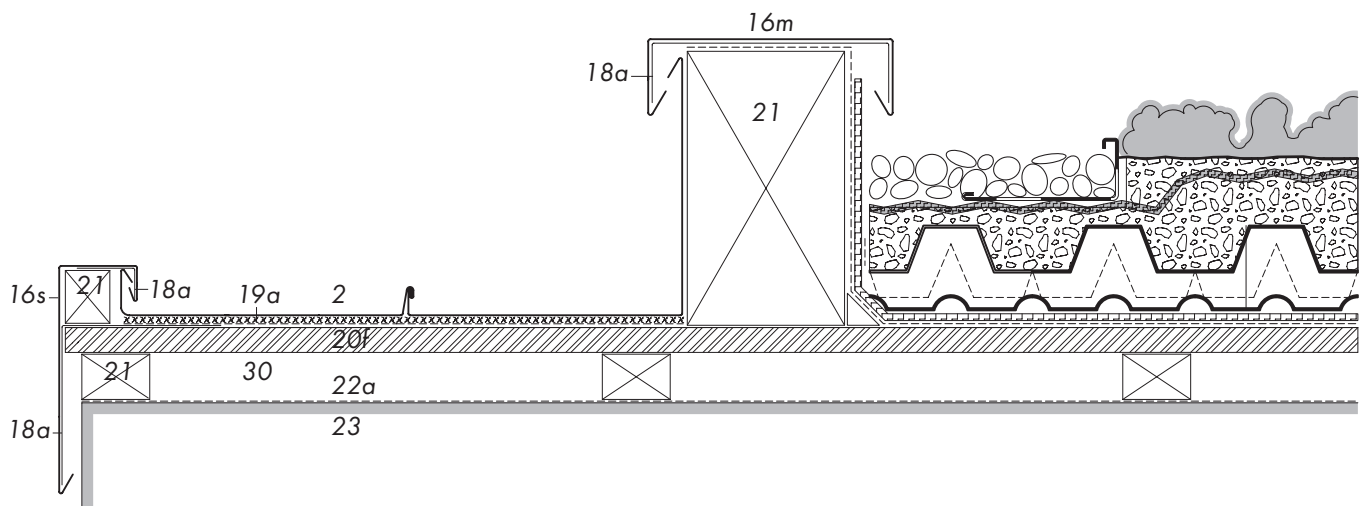


Skizze 49: Traufseitiger und seitlicher Anschluss an ein Gründachsystem – Vorschlag mit geführter Regenwasserableitung



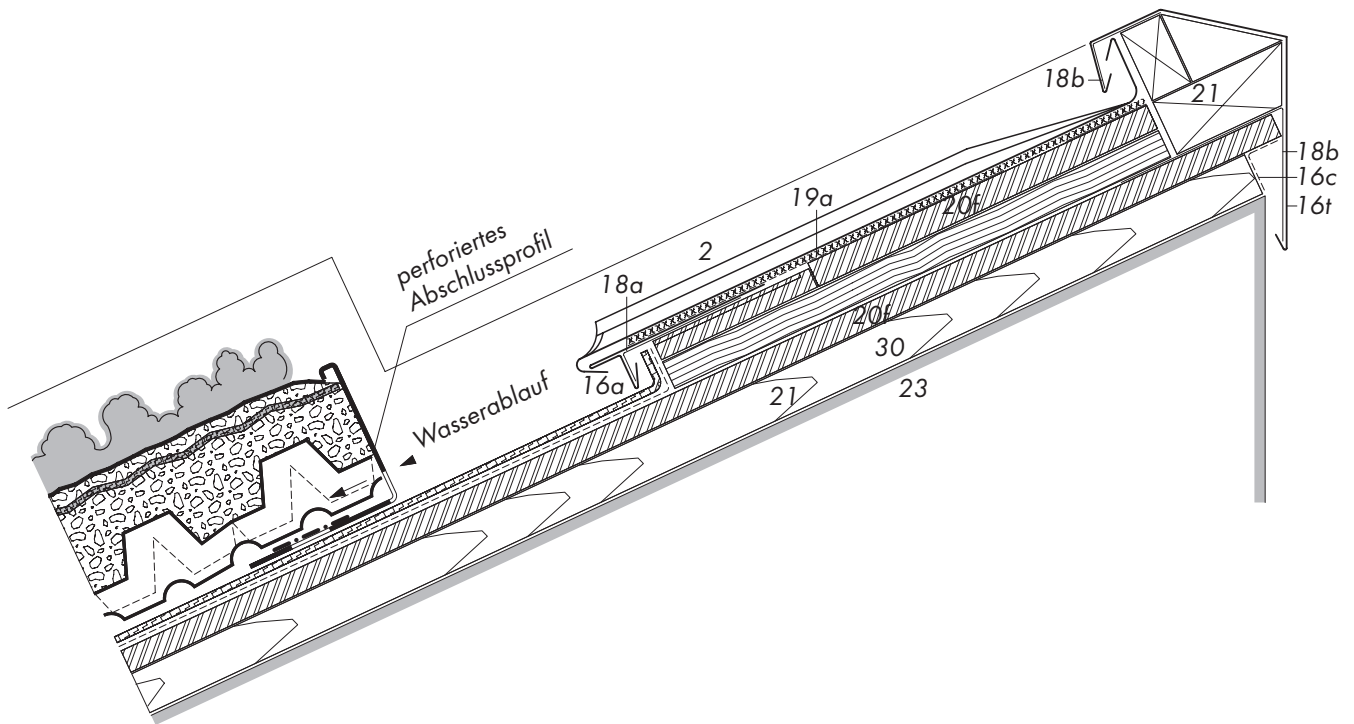
Skizze 50: Detail Traufe – Traufseitiger Anschluss an ein Gründach

- | | |
|------------------------------|------------------------------------|
| 1 RHEINZINK-Dachentwässerung | 19 Trennlage |
| a Dachrinne, kastenförmig | a strukturierte Trennlage VAPOZINC |
| d Rinnenhalter ummantelt | 20 Unterkonstruktion |
| 2 RHEINZINK-Doppelstehfalz | f OSB-/BFU-Schalung |
| 16 RHEINZINK-Bauprofil | min. 22 mm dick |
| a Traufstreifen | 21 Lattung/Kantholz |
| c Lochstreifen | 23 Tragwerk |
| o Tropfblech | 30 Belüftungsraum |
| m Abdeckung | |
| 18 Halteprofil | |
| a verzinkter Stahl | |



Skizze 51: Detail Ortgang – Seitlicher Anschluss an ein Gründach

- | | |
|------------------------------------|----------------------|
| 2 RHEINZINK-Doppelstehfalz | 20 Unterkonstruktion |
| 16 RHEINZINK-Bauprofil | f OSB-/BFU-Schalung |
| s Ortgangabdeckung | min. 22 mm dick |
| m Abdeckung | 21 Lattung/Kantholz |
| 18 Halteprofil | 22 Funktionsebene |
| a verzinkter Stahl | a Unterdeckung |
| 19 Trennlage | 23 Tragwerk |
| a strukturierte Trennlage VAPOZINC | 30 Belüftungsraum |

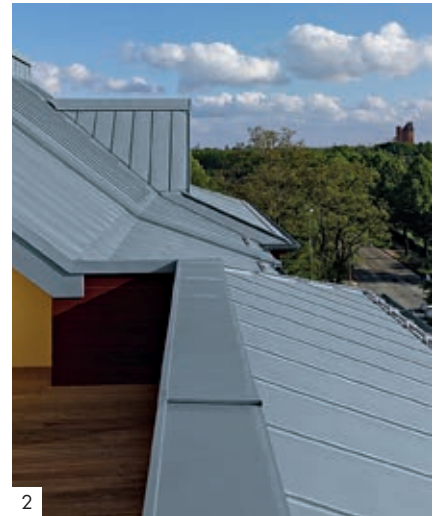


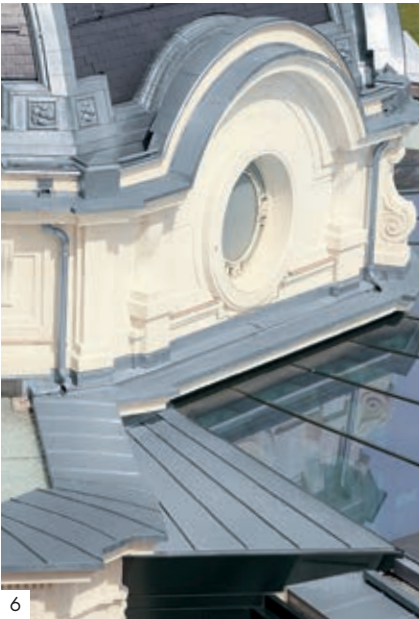
Skizze 52: Detail First – Firstseitiger Anschluss an ein Gründach

- | | |
|----------------------------|------------------------------------|
| 2 RHEINZINK-Doppelstehfalz | 19 Trennlage |
| 16 RHEINZINK-Bauprofil | a strukturierte Trennlage VAPOZINC |
| a Traufstreifen | 20 Unterkonstruktion |
| c Lochstreifen | f OSB-/BFU-Schalung |
| t Pulldachfirstabdeckung | min. 22 mm dick |
| 18 Halteprofil | 21 Lattung/Kantholz |
| a verzinkter Stahl | 23 Tragwerk |
| b Aluminium | 30 Belüftungsraum |

ABDECKUNGEN, PLANUNG UND ANWENDUNG

REFERENZOBJEKTE





ABDECKUNGEN, PLANUNG UND ANWENDUNG

BILDNACHWEIS

Titel (Objekt links):

Zwei Wohnhäuser, Seeheim-Jugenheim, Deutschland

Architekt: Planungsbüro Hapke GmbH, Herten, Deutschland

Ausführung der RHEINZINK-Arbeiten: Schreck Klempnerei GmbH, Mespelbrunn, Deutschland

Titel (Objekt rechts oben):

Wohn- und Geschäftshaus, Bremen, Deutschland

Architekt: Dipl. Ing. Arch. H. Kapels, Zetel, Deutschland

Ausführung der RHEINZINK-Arbeiten: H. Egden, Friedeburg-Wiesede, Deutschland

Titel (Objekt rechts Mitte):

Natürlich Wohnen in De Weel, Zijdewind, Niederlande

Architekt: Breddels architecten bna, Heerhugowaard, Niederlande

Ausführung der RHEINZINK-Arbeiten: Ridder Metalen Dak- en Wandsystemen, Zwaag, Niederlande

Titel (Objekt rechts unten):

Szabó Ervin Bibliothek, Budapest, Ungarn

Architekt: MATESZ, Budapest, Ungarn

Ausführung der RHEINZINK-Arbeiten: NARVA Kft., Budapest, Ungarn

1. Landestheater Salzburg, Salzburg, Österreich

Architekt: Scheicher ZT GmbH Architekten, Adnet, Österreich

Ausführung der RHEINZINK-Arbeiten: Ing. Hans Öschlberger Bedachung, Seekirchen am Wallersee, Österreich

2. Parkhotel Hagenbeck, Hamburg, Deutschland

Architekt: Pbr Planungsbüro Rohling AG, Osnabrück, Deutschland

Ausführung der RHEINZINK-Arbeiten: Athens GmbH & Co. KG, Hövelhof, Deutschland

3. Natürlich Wohnen in De Weel, Zijdewind, Niederlande

Architekt: Breddels architecten bna, Heerhugowaard, Niederlande

Ausführung der RHEINZINK-Arbeiten: Ridder Metalen Dak- en Wandsystemen, Zwaag, Niederlande

4. Wohnhaus Dolenjska, Slowenien

Architekt: Mars inženiring d.o.o., Ljubljana, Slowenien

Ausführung der RHEINZINK-Arbeiten: M-STREHE d.o.o., Ljubljana, Slowenien

5. Kempinski Palace Portorož, Portorož, Slowenien

Architekten: API d.o.o., KONSTAT BIRO d.o.o., ELEA IC d.o.o., BIRO ES d.o.o.,

LANDSCAPE d.o.o., BIROR d.o.o., Ljubljana, Slowenien

Ausführung der RHEINZINK-Arbeiten: DIMNIKI d.o.o., Ljubljana-Bizovik, Slowenien

6. Hotel Beau Rivage Palace, Lausanne, Schweiz

Architekt: Richter - Dahl Rocha & Associés architectes SA, Lausanne, Schweiz

Ausführung der RHEINZINK-Arbeiten: ARGE RICHARD Pierre SA, Lausanne et Graf J.-Ch. et PH. SA, Montpreveyres, Schweiz

Jean-Michel Meyroux, Sugiez, Schweiz (Ornamente)

7. Zwei Wohnhäuser, Seeheim-Jugenheim, Deutschland

Architekt: Planungsbüro Hapke GmbH, Herten, Deutschland

Ausführung der RHEINZINK-Arbeiten: Schreck Klempnerei GmbH, Mespelbrunn, Deutschland

8. Hotel Corte Valier, Lazise, Italien

Architekt: Stefano Feriotti, Verona, Italia

Ausführung der RHEINZINK-Arbeiten: P-Dach, Egna, Italia



RHEINZINK GmbH & Co. KG
Postfach 1452
45705 Datteln
Germany

Tel.: +49 2363 605-0
Fax: +49 2363 605-209

info@rheinzink.de
www.rheinzink.de